



-  3 membrane semidrauliche, collettori esterni, parti a contatto coi liquidi in materiale anticorrosivo. A richiesta: membrane in desmopan o viton, protezione PTO, valvola di sicurezza, comando a distanza.
-  3 semi-hydraulic membranes, external manifolds, parts in contact with liquids made of anti-corrosive material. Optional: desmopan or viton diaphragms, PTO protection, safety valve, control assembly remote.
-  3 membranes semi-hydrauliques, collecteurs externes, pièces en contact avec les liquides en matériau anticorrosion. En option : membranes en desmopan ou en viton, protection de la prise de force, soupape de sécurité, groupe de commande à distance.
-  3 halbhydraulische Membranen, externe Verteiler, flüssigkeitsberührte Teile aus korrosionsfestem Material. Optional: Membranen aus Desmopan oder Viton, Zapfwellenschutz, Sicherheitsventil, Fernbedienungsarmatur.
-  3 membranas semihidráulicas, colectores externos, piezas en contacto con líquidos de material anticorrosivo. Opcional: membranas de desmopan o viton, protección de la toma de fuerza, válvula de seguridad, mando a distancia.
-  3 полугидравлические мембраны, внешние коллекторы, части находящиеся в контакте с жидкостями сделаны из нержавеющей материала. По запросу: диафрагмы из десмопана или витона, защита ВОМ, предохранительный клапан. Регуляторы возможны только на расстоянии.



D93 C.A.P.

IMPIEGHI
Diserbo e concimazione liquida

APPLICATIONS
Row-crops spraying, liquid fertilizing

EMPLOIS
Désherbage et engrais liquides

VERWENDUNGEN
Feldspritzgeräte, flüssige Düngung

APLICACIONES
Equipos herbicidas y abono líquido

ИСПОЛЬЗОВАНИЕ
обработка сорняков и жидкое удобрение

	Pressione - Pressure - Pression - Druck - Presión - Давление																
	0 bar / 0 PSI				5 bar / 73 PSI				10 bar / 145 PSI				15 bar / 218 PSI				
	Portata Delivery Débit Foerderleistung Caudal Поддача		Potenza Power Puissance Leistung Potencia Мощность		Portata Delivery Débit Foerderleistung Caudal Поддача		Potenza Power Puissance Leistung Potencia Мощность		Portata Delivery Débit Foerderleistung Caudal Поддача		Potenza Power Puissance Leistung Potencia Мощность		Portata Delivery Débit Foerderleistung Caudal Поддача		Potenza Power Puissance Leistung Potencia Мощность		
	RPM	l/min.	US GPM	HP	KW	l/min.	US GPM	HP	KW	l/min.	US GPM	HP	KW	l/min.	US GPM	HP	KW
350		54.6	14.4	-	-	54.1	14.3	0.7	0.5	53.4	14.1	1.4	1.0	52.2	13.8	2.1	1.6
400		62.4	16.5	-	-	61.8	16.3	0.8	0.6	61.1	16.1	1.6	1.2	59.6	15.7	2.4	1.8
450		70.2	18.5	-	-	69.5	18.4	0.9	0.7	68.7	18.1	1.8	1.3	67.1	17.7	2.7	2.0
500		78.0	20.6	-	-	77.3	20.4	1.0	0.73	76.4	20.2	2.0	1.5	74.5	19.7	3.0	2.2
550		86.0	22.7	-	-	85.0	22.5	1.1	0.8	84.0	22.2	2.2	1.6	82.0	21.7	3.3	2.5

Giri/1': max 550
Pressione: max 15 bar
Portata: max 86 l/1'
Peso Kg
Max displ. Asp.: 3m

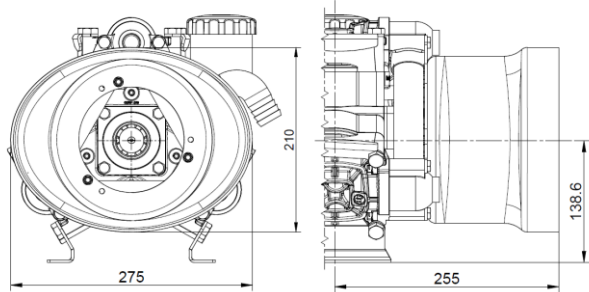
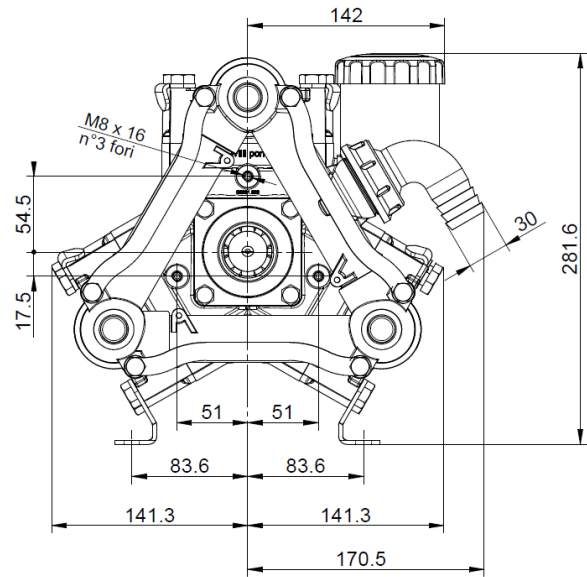
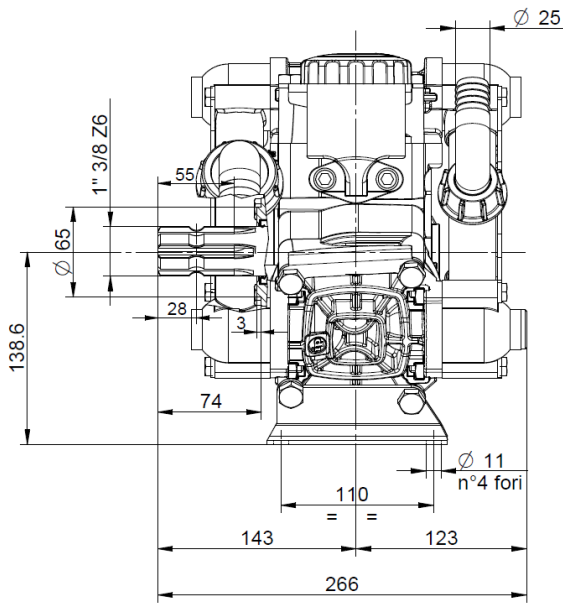
Max RPM: 550
Pressure: max 15 bar
Capacity: max 86 l/1'
Weight: Kg
Max suction lift: 3m

Tours/1': max 550
Pression: max 15 bar
Débit: max 86 l/1'
Poids: Kg
Max haut. Asp.: 3m

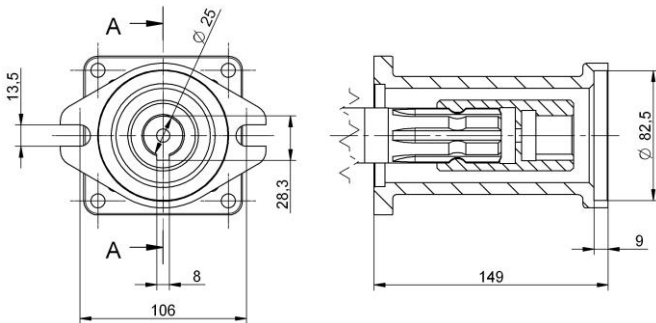
UmdrPro: max 550
Druck: max 15 bar
Foerderleistung: max 86 l/1'
Gewicht: Kg
Max Ansaughöhe: 3m

RPM: max 550
Presión: max 15 bar
Caudal: max 86 l/1'
Peso: Kg
Max disn. Asp.: 3m

Число оборотов: 550
Давление: 15 бар
Поддача: 86 л/Мин
Вес: Кг
Макс. Глубина. Всасыв.: 3м



- Cuffia protezione cardano
- PTO shaft protection shield
- Bol de protection
- Schutzglocke
- Protector cigüeñal
- Защитная муфта кардана



- Kit Flangiatura Mot. Idraulico
- Adapter flange kit for hydraulic motor
- Bride pour moteur hydraulique
- Geflanscht zu Hydromotoren
- Brida para motores hidráulicos
- Набор фланцев для гидравл.мотора

COMPONENTI	MATERIALI	COMPONENTS	MATERIALS	COMPOSANTS	MATERIAUX	TEILE	MATERIALEN	COMPONENTES	MATERIALES	КОМПОНЕНТЫ	МАТЕРИАЛЫ
carter	alluminio	pump body	aluminium	carter	aluminium	Gehäuse	Aluminium	cuerpo bomba	aluminio	картер	алюминий
testata	resina rinforzata	pump head	reinforced resin	culasse	résine renforcée	Zylinderkopf	verstärkt Kunstharz	culata	resina reforzada	головка	усиленная смола
collettori	resina rinforzata	manifolds	reinforced resin	claviatures	résine renforcée	Saug - druckkanälen	verstärkt Kunstharz	colectores	resina reforzada	коллекторы	усиленная смола
valvola A/M	acciaio inox	check valve	stainless steel	clapet asp. ref.	acier inox	Ventil	rostfreier Stahl	válvula A/M	acero inox	нагнетат. клапан	сталь инокс
cappello valvola	resina sintetica	Valve cage	synthetic resin	cage du clapet	résine synthétique	Ventilkäfig	Kunstharz	cajera válvula	resina sintética	выпускной клапан	синтетическая смола
membrana	gomma nitrilica	pump diaphragm	nitril rubber	membrane	caoutchouc nitrilique	Membrane	Gummi	membrana	gomma nitrilica	мембрана	нитрильная резина
camera aria	gomma nitrilica	dumper diaphragm	nitril rubber	chambre à air	caoutchouc nitrilique	Windkessel Membran	Gummi	membrana calderín	gomma nitrilica	воздушная камера	нитрильная резина
albero	acciaio cement. e temprato	pump shaft	casehardened steel	vilebrequin	acier cémenté et trempé	Welle	gehärteter Stahl	cigüeñal	acero cement. y templado	вал	жаропрочная сталь