



Pompa a membrana per bassa pressione a spinta semi-idraulica, con quattro pistoni in linea contrapposti; costruzione modulare, collettori esterni, parti a contatto coi liquidi in materiale anticorrosivo.

Low pressure semi-hydraulic diaphragm pump with four pistons in-line; modular construction, external manifolds, all wetted parts are in corrosion resistant material.

Pompe membrane basse pression poussée semi-hydraulique, avec quatre pistons en ligne opposés; construction en module, collecteurs extérieurs, parties en contact avec le liquide en matériel anticorrosif.

Membranpumpe mit vier Reihenzylinder halbhydraulisch gestützt. Modularen Aufbau, aussen liegende Saugdruckkanäle. Flüssigkeitsführende Teile aus rostbeständigem Material.

Bomba de membrana a baja presión del tipo semi-hidráulico con cuatro pistones; construcción modular, colectores externos, partes en contacto con líquidos en material anticorrosión.

Полугидравлический мембранно-поршневой насос низкого давления модулярной конструкции с четыре противостоящими поршнями, коллекторы внешние, части находящиеся в контакте с жидкостью сделаны из нержавеющей материала.



**Patented**

## DB 274 VERTICAL

**IMPIEGHI**  
Diserbo e concimazione liquida

**APPLICATIONS**  
Row-crops spraying, liquid fertilizing

**EMPLOIS**  
Désherbage et engrais liquides

**VERWENDUNGEN**  
Feldspritzgeräte, flüssige Düngung

**APLICACIONES**  
Equipos herbicidas y abono líquido

**ИСПОЛЬЗОВАНИЕ**  
Обработка сорняков и жидкое удобрение

	Pressione - Pressure - Pression - Druck - Presión - Давление																				
	0 bar / 0 PSI				3 bar / 44 PSI				5 bar / 73 PSI				10 bar / 145 PSI				15 bar / 218 PSI				
	Portata Delivery Débit Foerderleistung Caudal Podacha	Potenza Power Puissance Leistung Potencia Мощност	Portata Delivery Débit Foerderleistung Caudal Podacha	Potenza Power Puissance Leistung Potencia Мощност	Portata Delivery Débit Foerderleistung Caudal Podacha	Potenza Power Puissance Leistung Potencia Мощност	Portata Delivery Débit Foerderleistung Caudal Podacha	Potenza Power Puissance Leistung Potencia Мощност	Portata Delivery Débit Foerderleistung Caudal Podacha	Potenza Power Puissance Leistung Potencia Мощност	Portata Delivery Débit Foerderleistung Caudal Podacha	Potenza Power Puissance Leistung Potencia Мощност	Portata Delivery Débit Foerderleistung Caudal Podacha	Potenza Power Puissance Leistung Potencia Мощност	Portata Delivery Débit Foerderleistung Caudal Podacha	Potenza Power Puissance Leistung Potencia Мощност	Portata Delivery Débit Foerderleistung Caudal Podacha	Potenza Power Puissance Leistung Potencia Мощност			
	RPM	l/min.	US GPM	HP	KW	l/min.	US GPM	HP	KW	l/min.	US GPM	HP	KW	l/min.	US GPM	HP	KW	l/min.	US GPM	HP	KW
<b>350</b>	181	47,8	1,6	1,2	179	47,2	2,1	1,5	175	46,2	2,4	1,8	173	45,7	4,6	3,4	172	45,4	6,8	5,0	
<b>400</b>	203	53,6	1,8	1,3	202	53,3	2,4	1,8	199	52,6	2,8	2,1	198	52,3	5,3	3,9	195	51,5	7,8	5,7	
<b>450</b>	228	60,2	2,0	1,5	224	59,2	2,7	2,0	220	58,1	3,1	2,3	218	57,6	5,8	4,3	217	57,3	8,6	6,3	
<b>500</b>	252	66,6	2,3	1,7	248	65,5	3,0	2,2	245	64,7	3,5	2,6	240	63,4	6,3	4,6	239	63,1	9,5	7,0	
<b>550</b>	273	72,1	2,5	1,8	265	70,0	3,1	2,3	260	68,7	3,7	2,7	255	67,4	6,7	4,9	254	67,1	10,1	7,4	

Giri/1': max 550  
Pressione: max 15 bar  
Portata: max 273 l/1'  
Peso Kg 46  
Max disl. Asp.: 3m

Max RPM: 550  
Pressure: max 15 bar  
Capacity: max 273 l/1'  
Weight: Kg 46  
Max suction lift: 3m

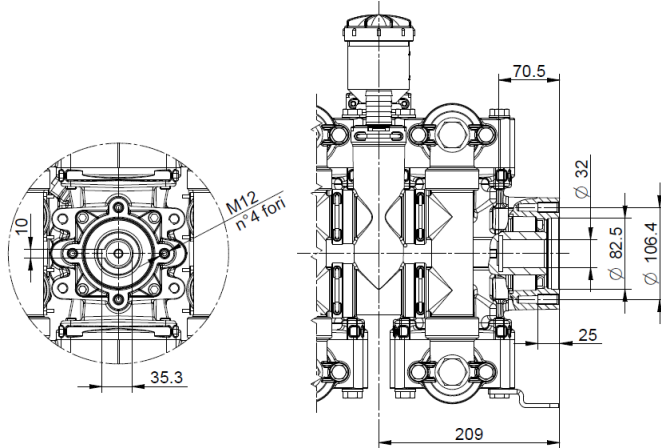
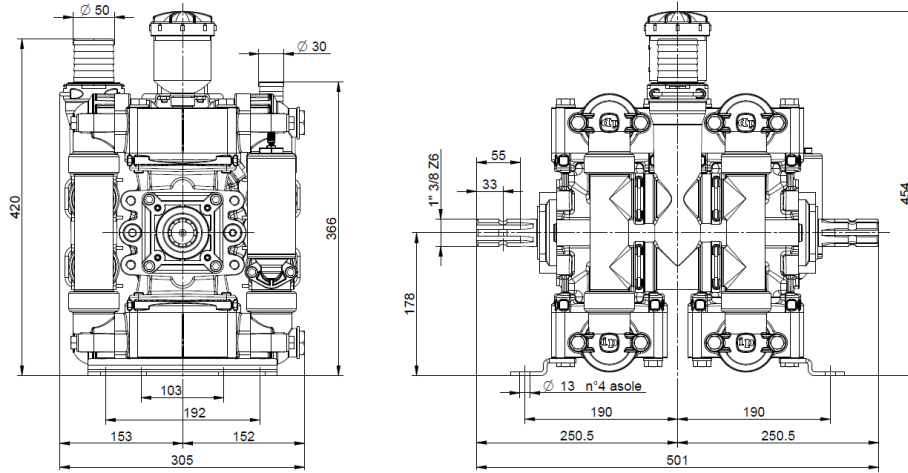
Tours/1': max 550  
Pression: max 15 bar  
Débit: max 273 l/1'  
Poids: Kg 46  
Max haut. Asp.: 3m

UmdrPro: max 550  
Druck: max 15 bar  
Foerderleistung: max 273 l/1'  
Gewicht: Kg 46  
Max Ansaughöhe: 3m

RPM: max 550  
Presión: max 15 bar  
Caudal: max 273 l/1'  
Peso: Kg 46  
Max disn. Asp.: 3m

Число оборотов: 550  
Давление: 15 бар  
Подача: 273 л/Мин  
Вес: Кг 46  
Макс. Глубина. Всасыв.: 3м

# DB 274 VERTICAL



- Kit flangiatura motore Idraulico

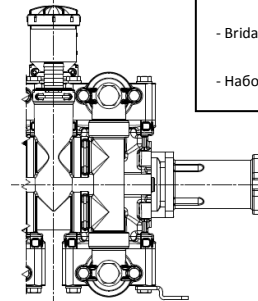
- Adapter flange kit for hydraulic motor

- Bride pour moteur hydraulique

- Geflanscht zu Hydromotoren

- Brida para motores hidráulicos

- Набор фланцев для гидравл.мотора



- Cuffia protezione cardano chiusa

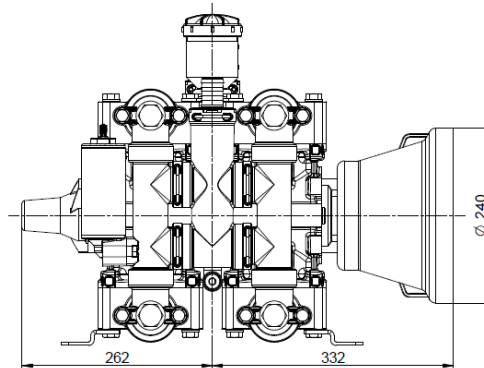
- Total protection shield

- Bol de protection cardan fermé

- Vollschutz

- Protector cigüeñal cerrado

- Защитный колпак вала закрытый



- Cuffia protezione cardano aperta

- Protection shield

- Bol de protection cardan ouvert

- Schutz

- Protector cigüeñal abierto

- Защитный колпак вала открытый

COMPONENTI	MATERIALI	COMPONENTS	MATERIALS	COMPOSANTS	MATERIAUX	TEILE	MATERIALEN	COMPONENTES	MATERIALES	КОМПОНЕНТЫ	МАТЕРИАЛЫ
carter	ghisa	pump body	cast iron	carter	fonte	Gehäuse	Grauguss	cuerpo bomba	fundición	картер	чугун
testata	alluminio plastificato	pump head	plastic coated aluminium	culasse	aluminium plastifié	Zylinderkopf	kunststoffüberzogen Alumin.	culata	aluminio plastificado	головка	пластифицированный алюминий
collettori	resina rinforzata	manifolds	reinforced resin	claviatures	résine renforcée	Saug - druckkanälen	verstärkt Kunstharz	colectores	resina reforzada	коллекторы	усиленная смола
valvola A/M	acciaio inox	check valve	stainless steel	clapet asp. ref.	acier inox	Ventil	rostfreier Stahl	válvula A/M	acero inox	нагнетательный клапан	сталь инокс
cappello valvola	resina sintetica	valve cage	synthetic resin	cage du clapet	résine synthétique	Ventilkäfig	Kunstharz	cajera válvula	resina sintética	выпускной клапан	синтетическая смола
membrana	gomma nitrilica	pump diaphragm	nitril rubber	membrane	caoutchouc nitrilique	Membrane	Gummi	membrana	gomma nitrilica	мембрана	нитрильная резина
camera aria	gomma nitrilica	dumper diaphragm	Nitril rubber	chambre à air	caoutchouc nitrilique	windkessel Membran	Gummi	membrana calderín	gomma nitrilica	воздушная камера	нитрильная резина
albero	acciaio cement. e temprato	pump shaft	casehardened steel	vilebrequin	acier cémenté et trempé	Welle	gehärteter Stahl	cigüeñal	acero cement. y templado	вал	жаропрочная сталь

IMOVILLI POMPE SRL

Via Masaccio, 1 – Zona Industriale Mancasale – 42124 Reggio Emilia – Tel. +39 0522 516595 – Fax +39 0522 514735

[www.imovillipompe.it](http://www.imovillipompe.it) - e-mail: [service@imovillipompe.it](mailto:service@imovillipompe.it) / [export@imovillipompe.it](mailto:export@imovillipompe.it)