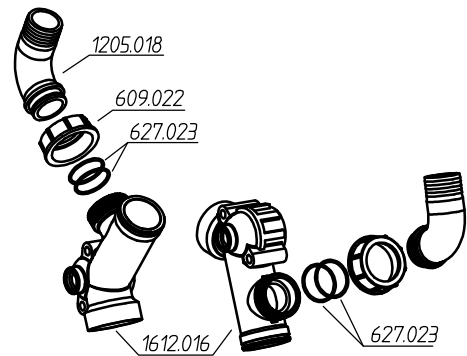
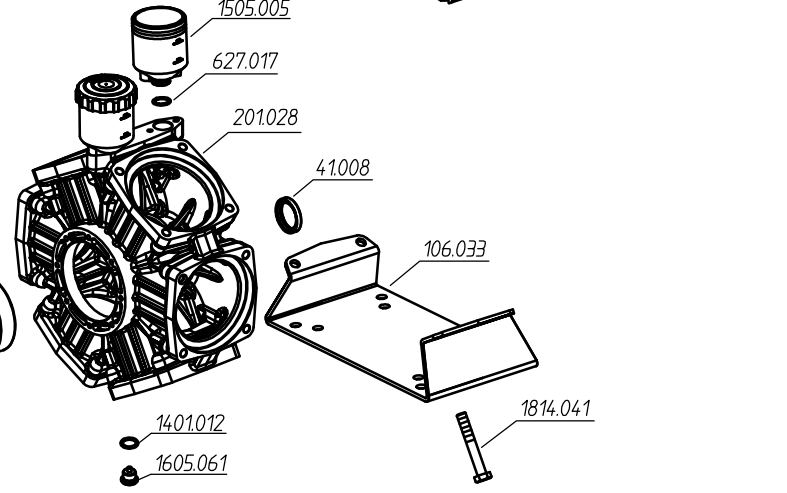
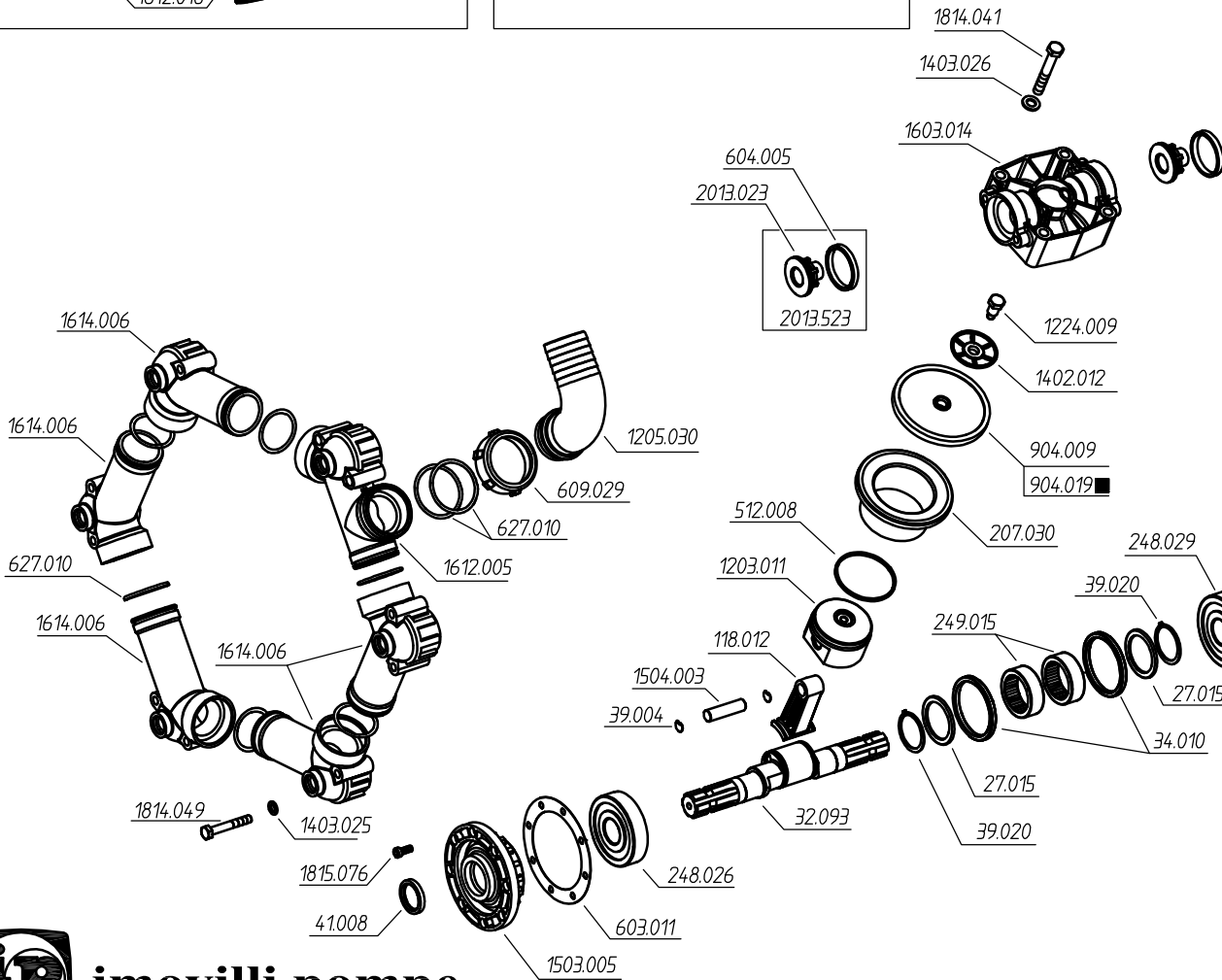
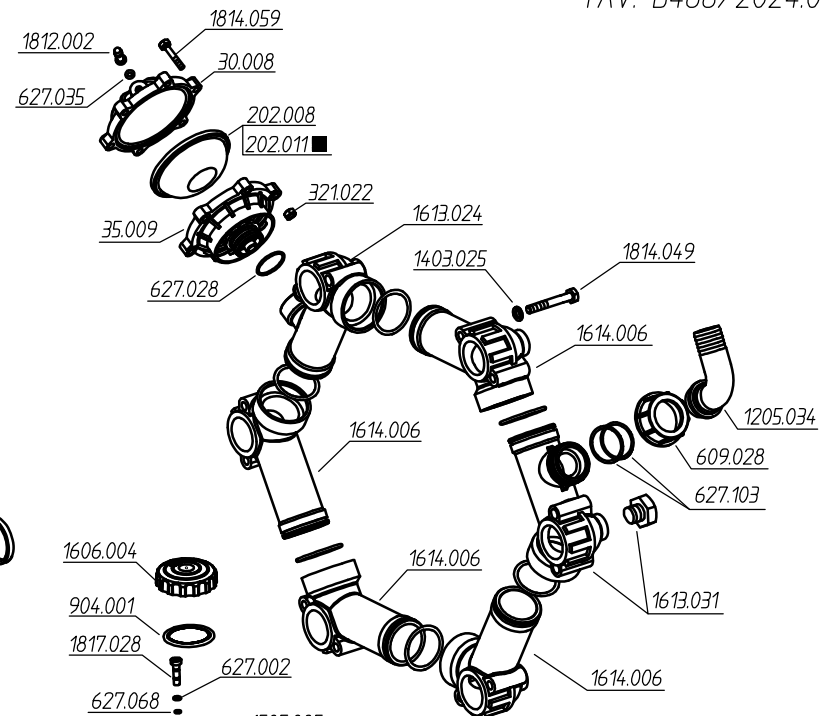
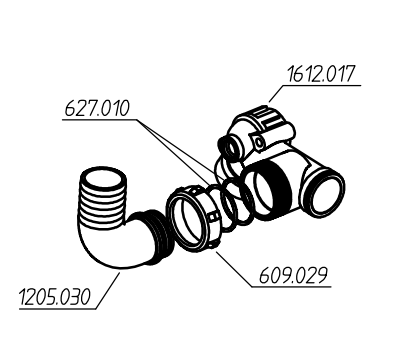


### KIT DOPPIA ASPIRAZIONE



### KIT ASPIRAZ. FRONTALE



CODICE	DESCRIZIONE	N° PEZZI
27.015	Anello spallamento	2
30.008	Accumulatore sup.	1
32.093	Albero pompa	1
34.010	Anello unione bielle	2
35.009	Accumulatore inf.	1
39.004	Anello arresto Ø 16 I	12
39.020	Anello arresto Ø 52 E	2
41.008	◆ ■ Anello radiale Ø 35 x 47 x 7	2
106.033	Base	1
118.012	Biella	6
201.028	Carter	1
202.008	◆ Camera aria gomma	1
202.011	■ Camera aria desmopan	1
207.030	Cilindro	6
248.026	Cuscinetto a sfere 6307 - H.RES.	1
248.029	Cuscinetto a sfere 6407	1
249.015	Cuscinetto a rullini RNA 4909	2
321.022	Dado es. M8 UNI 5587 Geomet	6
512.008	Fascia el. Ø 85 x 3	6
603.011	◆ ■ Guarn. supporto cuscinetto	1
604.005	◆ ■ Guarn. valvola A-M	12
609.028	Girello Ø 1"1/2 RS	1
609.029	Girello Ø 2"1/2 RS	1
627.002	◆ ■ Guarn. OR 2031	4
627.010	◆ ■ Guarn. OR 161	14
627.017	◆ ■ Guarn. OR 3075	2
627.028	◆ ■ Guarn. OR Ø 36 x 3	1
627.035	◆ ■ Guarn. OR Ø 12 x 6 x 3	1
627.068	◆ ■ Guarn. OR 2021	4
627.103	◆ ■ Guarn. OR Ø 38,5 x 32,5 x 3	2
904.001	◆ ■ Membrana polmone olio	2
904.009	◆ Membrana gomma	6
904.019	■ Membrana desmopan	6
1203.011	Pistone	6
1205.030	Portagomma curvo Ø 60 RS x 2"1/2	1
1205.034	Portagomma curvo Ø 35 RS x 1"1/2	1
1224.009	Perno bloccaggio membrana	6
1401.012	Rondella D.17.5x23x1.5 alluminio	1

CODICE	DESCRIZIONE	N° PEZZI
1402.012	Rondella richiamo membrana	6
1403.025	Rondella piana Ø 10 DIN 125 Geomet	24
1403.026	Rondella piana Ø 12 DIN 1749 Geomet	20
1503.005	Supporto cuscinetto	1
1504.003	Spinotto Ø 16 x 60	6
1505.005	Serbatoio olio	2
1603.014	Testata	6
1605.061	Tappo TCEI D. 3/8" Al magnetico	1
1606.004	Tappo serbatoio olio	2
1612.005	Tubo collettore asp. c/racc. 2"1/2	1
1613.024	Tubo collettore mand. c/racc. 42x2	1
1613.031	Tubo collettore mand. c/racc. 1"1/2	1
1614.006	Tubo collettore A-M	9
1812.002	Valvola aria	1
1814.041	Vite TE M12 x 85 - 8.8 UNI 5737 Geomet	24
1814.049	Vite TE M10 x 70 - 8.8 UNI 5737 Geomet	24
1814.059	Vite TE M 8 x 40 - 8.8 UNI 5737 Geomet	6
1815.076	Vite TCEI M8 x 20 - 8.8 UNI 5931 Geomet	8
1817.028	Vite speciale per serbatoio olio	4
2010.038	Set guarnizioni ◆	1
2010.238	Set guarnizioni desmopan ■	1
2013.023	Gruppo valvola A-M	12
2013.523	Kit valvola A-M	12

**KIT DOPPIA ASPIRAZIONE (OPTIONAL)**

609.022	Girello Ø 2" RS	2
627.023	◆ ■ Guarn. OR ø 40 x 3	4
1205.018	Portagomma curvo Ø 50 RS x 2"	2
1612.016	Tubo collettore asp. c/racc. 2"	2

**KIT ASPIRAZIONE FRONTALE (OPTIONAL)**

609.029	Girello Ø 2"1/2 RS	1
627.010	◆ ■ Guarn. OR 161	2
1205.030	Portagomma curvo Ø 60 RS x 2" 1/2	1
1612.017	Tubo collettore asp. c/racc. 2"1/2" frontale	1