



3 pistoni tuffanti in ceramica integrale 99% con doppie tenute e circuito di recupero. Manovellismo in bagno d'olio separato dalla parte pompante. Cuscinetti a rulli cilindrici di elevata qualità. Le parti a contatto con i liquidi sono trattate con nickel chimico.

3 plungers integrally in ceramic 99% with double seal and recycle. Mechanical parts in oil bath totally separated from hydraulics. Cylindrical roller bearings of high quality. All parts in contact with liquids are nickel-plated anti-corrosion.

3 pistons plongeurs en céramique intégrale 99% avec double joint et circuit de récupération du liquide. Embiellage en bain d'huile séparé par la partie hydraulique. Roulements à rouleaux cylindriques de haute qualité. Les parties en contact avec les liquides sont traitées avec nickel chimique.

Reihen 3 Zylinder Plungerpumpe mit doppelten Dichtmanschetten der Keramikplunger. Mechanische Teile laufen im separaten Ölbad. Zylinderrollenlager von hoher Qualität. Flüssigkeitsführende Teile sind vernickelt.

3 pistones buzos integrales en cerámica 99% con dobles collarines y circuito de recuperación. Partes mecánicas en baño de aceite totalmente separadas de las hidráulicas. Rodamientos de rodillos cilíndricos de alta calidad. Partes en contacto con líquidos tratadas con níquel químico.

3 ныряющих поршня из 99% керамики с двойной устойчивостью и схемой восстановления. Рукоятка в масле отдельно от частей накачки. Цилиндрические роликоподшипники высокого качества. Части находящиеся в контакте с жидкостью обработаны химической никелью.



HP 123

IMPIEGHI

Pompa multiuso industriale per Lavaggio, Zootecnia, Circolazione liquidi in pressione, Antincendio.

APPLICATIONS

General industrial multi-purpose pump for Pressure washing, Animal farms, Circulation of pressurized liquids, Fire-fighting.

EMPLOIS

Pompe multi-usage industriel pour Nettoyage à pression, Zootechnique, Circulation de liquides pressurisés, Extinction d'incendie.

VERWENDUNGEN

Vielseitige Pumpe für Reinigung, Tierzucht, Umlauf von druckfesten Flüssigkeiten, Feuerbekämpfend.

APLICACIONES

Bomba multiuso industrial para Lavado a presión, Ganadería, Circulación de líquidos presurizados, Contra incendios.

ИСПОЛЬЗОВАНИЕ

Многоцелевой насос Мойка в промышленности, Зоотехника, Циркуляция жидкости под давлением, Противопожарная безопасность.

	Pressione - Pressure - Pression - Druck - Presión - Давление																				
	0 bar / 0 PSI				70 bar / 1015 PSI				80 bar / 1160 PSI				90 bar / 1305 PSI				100 bar / 1450 PSI				
	Portata Delivery Débit Foerderleistung Caudal Поддача	Potenza Power Puissance Leistung Potencia Мощность			Portata Delivery Débit Foerderleistung Caudal Поддача	Potenza Power Puissance Leistung Potencia Мощность			Portata Delivery Débit Foerderleistung Caudal Поддача	Potenza Power Puissance Leistung Potencia Мощность			Portata Delivery Débit Foerderleistung Caudal Поддача	Potenza Power Puissance Leistung Potencia Мощность			Portata Delivery Débit Foerderleistung Caudal Поддача	Potenza Power Puissance Leistung Potencia Мощность			
	RPM	l/min.	US GPM	HP	KW	l/min.	US GPM	HP	KW	l/min.	US GPM	HP	KW	l/min.	US GPM	HP	KW	l/min.	US GPM	HP	KW
400	88	23.2	-	-	86	22.7	16.0	11.8	85	22.4	18.2	13.4	85	22.4	20.4	15.0	84	22.2	22.6	16.6	
450	98	25.9	-	-	95	25.0	18.0	13.2	94	24.8	20.5	15.1	94	24.8	23.1	17.0	93	24.6	25.7	18.9	
500	110	29.0	-	-	107	28.2	19.7	14.5	106	28.0	22.4	16.5	105	27.7	25.2	18.5	105	27.7	27.9	20.5	
550	116	30.6	-	-	112	29.6	20.4	15.0	112	29.6	23.3	17.1	111	29.3	26.1	19.2	111	29.3	29.0	21.3	
600	122	32.2	-	-	118	31.1	21.4	15.7	117	30.9	24.3	17.9	116	30.6	27.3	20.1	116	30.6	30.2	22.2	

Giri/1': max 600
Pressione: max 100 bar
Portata: max 122 l/1'
Peso: Kg 45
Max displ. Asp.: 2 m

Max RPM: 600
Pressure: max 100 bar
Capacity: max 122 l/1'
Weight: Kg 45
Max suction lift: 2 m

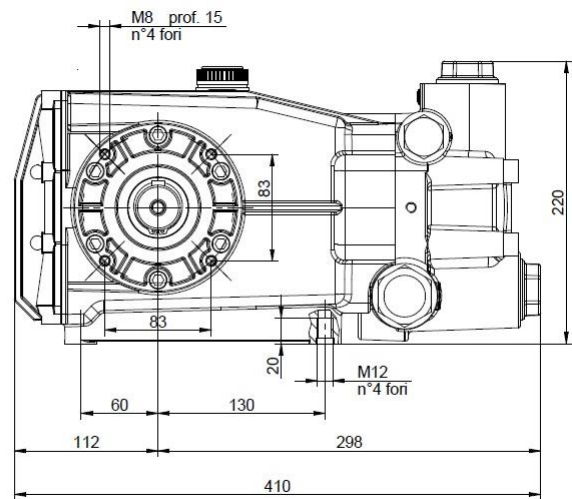
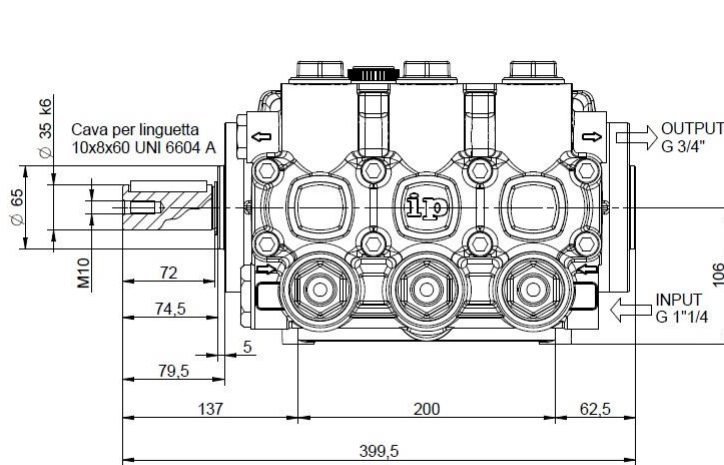
Tours/1': max 600
Pression: max 100 bar
Débit: max 122 l/1'
Poids: Kg 45
Max haut. Asp.: 2 m

UmdrPro: max 600
Druck: max 100 bar
Foerderleistung: max 122 l/1'
Gewicht: Kg 45
Max Ansaughöhe: 2 m

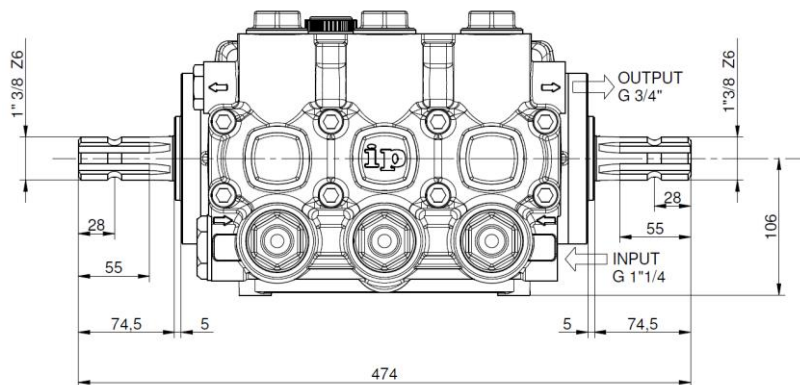
RPM: max 600
Presión: max 100 bar
Caudal: max 122 l/1'
Peso: Kg 45
Max disn. Asp.: 2 m

Число оборотов: 600
Давление: 100 бар
Поддача: 122 л/Мин
Вес: Кг 45
Макс. Глубина. Всасыв.: 2 м

HP 123



Albero cilindrico Ø 35 mm.
Shaft Ø 35 mm round solid.
Arbre cylindrique Ø 35 mm.
Zylinderwelle Ø 35 mm.
Eje cilíndrico Ø 35 mm.
Цилиндрический вал Ø 35 мм.



Albero cardano passante M. 1"3/8 – M. 1"3/8.
Through shaft M. 1"3/8 – M. 1"3/8.
Arbre traversant cannelé mâle 1"3/8.
Durchgehender Gelenkwellenstummel 1"3/8 – 6 beiderseits.
Eje pasante estriado M. 1"3/8 – M. 1"3/8.
Проходящий вал кардана M. 1"3/8 – M. 1"3/8.

COMPONENTI	MATERIALI	COMPONENTS	MATERIALS	COMPOSANTS	MATERIAUX	TEILE	MATERIALEN	COMPONENTES	MATERIALES	КОМПОНЕНТЫ	МАТЕРИАЛЫ
carter	alluminio anodizzato	pump body	anodized aluminium	carter	aluminium anodisé	gehäuse	eloxiertes aluminium	cuerpo bomba	aluminio anodizado	картер	анодированный алюминий
testata	ghisa sferoidale	pump head	spheroidal cast iron	culasse	fonte sphéroidal	zylinderkopf	sphäroidisch gusseisen	culata	hierro fundido esferoidal	головка	чугун с шаровидным графитом
valvola A/M	acciaio inox	check valve	stainless steel	clapet asp. ref.	acier inox	ventil	rostfreier stahl	válvula A/M	acero inox	нагнетат. клапан	сталь инокс
cappello/valvola	resina sintetica	valve cage	synthetic resin	cage du clapet	résine synthétique	ventilkäfig	kunsthartz	cajera válvula	resina sintética	выпускной клапан	синтетическая смола
guida pistone	alluminio	piston guide	aluminium alloy	guide piston	aluminium	kolbenführung	aluminium	guía pistón	aluminio	направляющая поршня	АЛЮМИНИЙ
pistone	ceramica integrale	plunger	integral ceramic	piston	céramique integrale	kolben	integral keramik	pistón	cerámica integral	поршень	керамический
biella	ghisa sferoidale	rod	spheroidal cast iron	tige	fonte sphéroidal	pleuelstange	sphäroidisch gusseisen	biela	hierro fundido esferoidal	шатун	чугун с шаровидным графитом
albero	acciaio cement. e temprato	pump shaft	casehardened steel	vilebrequin	acier cémenté et trempé	welle	gehärteter stahl	cigüeñal	acero cement. y templado	вал	жаропрочная сталь

IMOVILLI POMPE SRL

Via Masaccio, 1 – Zona Industriale Mancasale – 42124 Reggio Emilia – Tel. +39 0522 516595 – Fax +39 0522 514735

www.imovillipompe.it - e-mail: service@imovillipompe.it