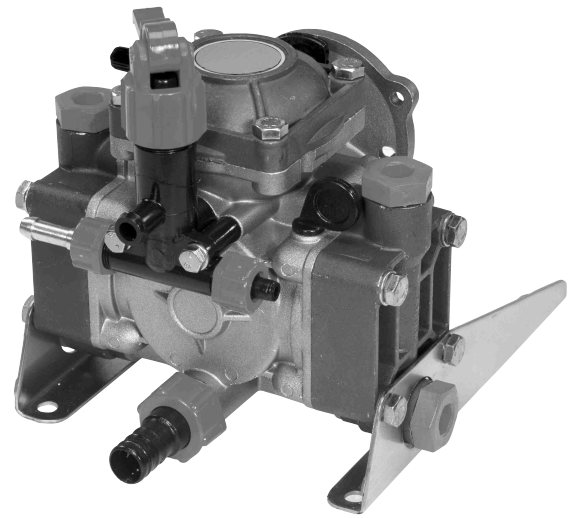


# HOBBY

- 2 membrane semidrauliche, collettori interni, valvola di regolazione solo incorporata. Testate ossidate anticorrosione.
- 2 diaphragms semi-hydraulic, internal manifolds, regulating valve only incorporated, pump heads anodized anti-corrosion.
- 2 membranas semihidráulicas, colectores internos, mando presión incorporado. Culatas anodizadas anticorrosión.
- 2 membranes semi-hydrauliques, claviatures dans le carter, vanne de régulation uniquement sur la pompe. Culasses anodisées.
- Boxerpumpe mit 2 Kolben-Membranen halb-hydraulisch gestützt, mit aussenliegenden Saug-Druckkanälen, eingebautem Druckregelventil. Flüssigkeitsführende Teile anodisiert, rostbeständig.



## IMPIEGHI

Per piccoli trattamenti anche professionali di irradiazione, disinfestazione, diserbo.

## APPLICATIONS

Spraying, weeding, disinfecting.

## APLICACIONES

Tratamientos fitosanitarios, herbicida, desinfección.

## EMPLOIS

Desherbage, désinfection, pulvérisation.

## VERWENDUNGEN

Spritzen, Sprühen, Entwesung.

COMPONENTI	MATERIALI	COMPONENTS	MATERIALS	COMPONENTES	MATERIALES	COMPOSANTS	MATERIAUX	TEILE	MATERIALEN
carter	alluminio	pump body	aluminium	cuerpo bomba	aluminio	carter	aluminium	Gehäuse	Aluminium
testata	^ alluminio anodizzato	pump head	^ anodized aluminium	culata	^ aluminio anodizado	culasse	^ aluminium anodisé	Zylinderkopf	^ anodiert Aluminium
collettori	alluminio	manifolds	aluminium	colectores	aluminio	claviatures	aluminium	Saug-Druckkanälen	Aluminium
valvola a.-m.	acciaio inox	check valve	stainless steel	válvula a.-m.	acero inox	clapet asp. ref.	acier inox	Ventil	rostfreier Stahl
cappellotto valvola	resina sintetica	valve cage	synthetic resin	cajera válvula	resina sintética	cage du clapet	resine synthétique	Ventilkäfig	Kunstharz
membrana	* gomma nitrilica	pump diaphragm	* nitril rubber	membrana	* goma nitrilica	membrane	* caoutchouc nitrilique	Membrane	* Gummi
camera aria	gomma nitrilica	dumper diaphragm	nitril rubber	membrana calderin	goma nitrilica	chambre à air	caoutchouc nitrilique	Windkesselmembrane	Gummi
albero	acciaio cement. e temperato	pump shaft	casehardened steel	cigüeñal	acero cement. y templado	vilebrequin	acier cementé et trempé	Kurbelwelle	gehärteter Stahl

\* OPTIONAL DESMOPAN

\* OPTIONAL DESMOPAN

\* OPTIONAL DESMOPAN

\* OPTIONAL DESMOPAN

\* OPTIONAL DESMOPAN

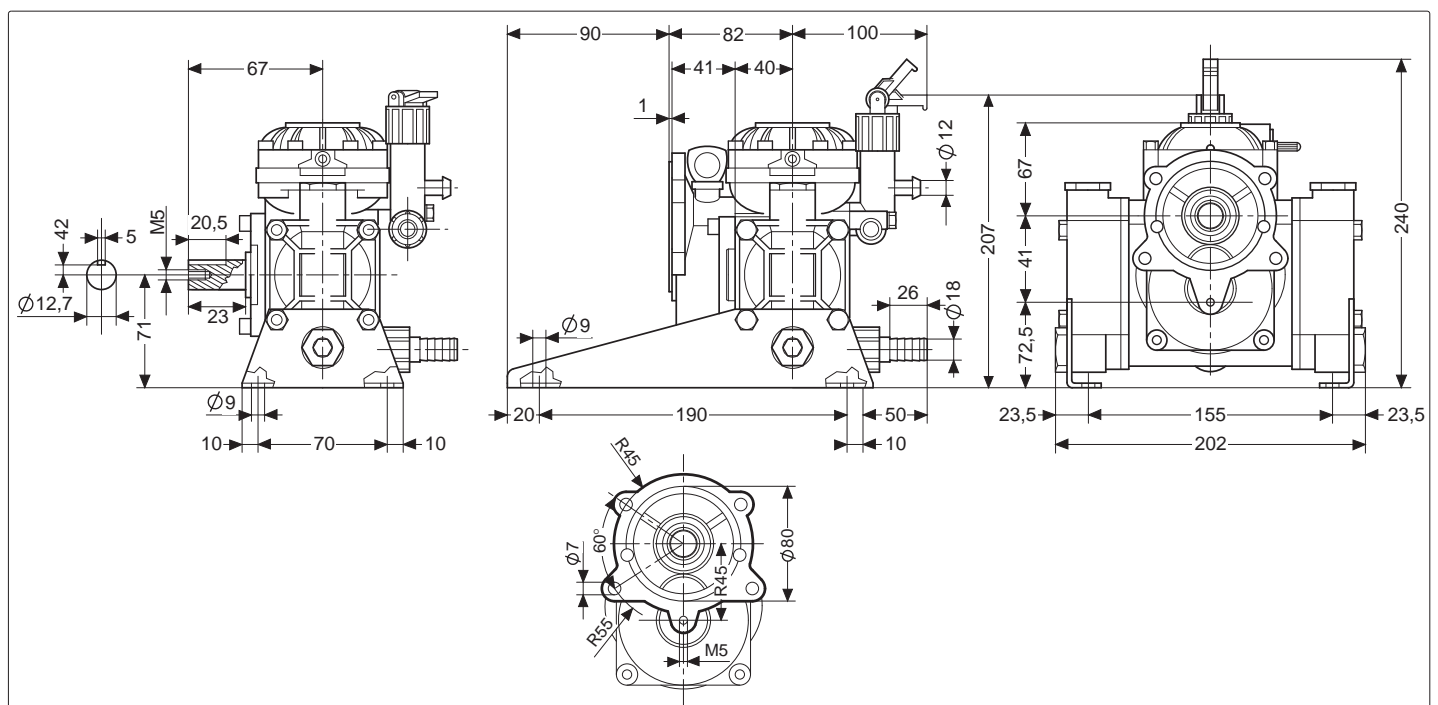
^ OPTIONAL CATAFORESI

^ OPTIONAL CATAPHORESIS

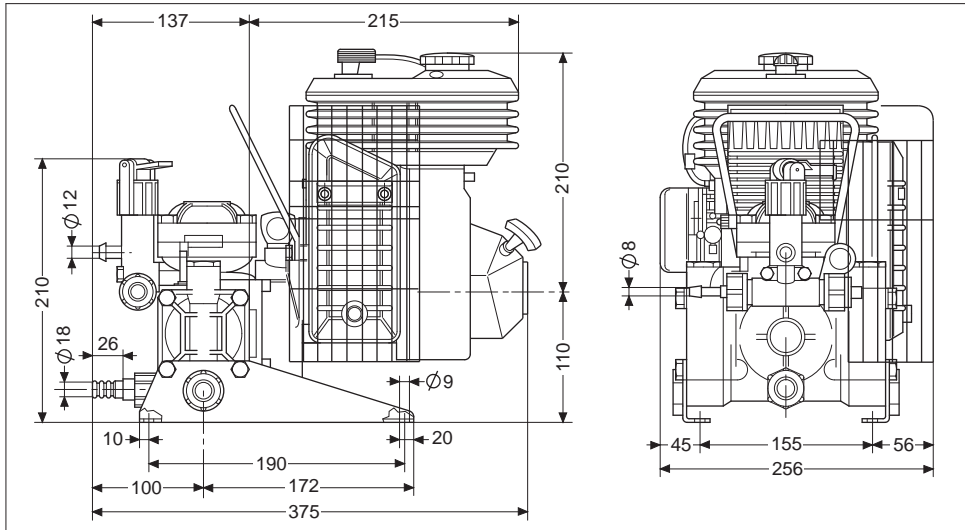
^ OPTIONAL CATAFORESI

^ OPTIONAL CATAPHORÉSE

^ OPTIONAL KATAPHORESE



Motore a scoppio  
Internal  
combustion engine  
Motor de explosión  
Moteur à explosion  
Explosionsmotor



\* Le quote variano a seconda del motore

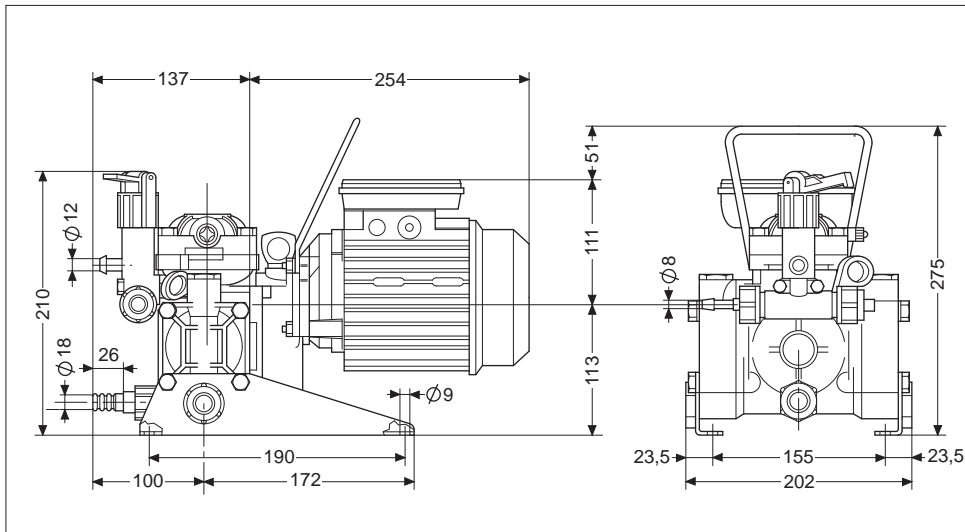
Quotes differ according to engine

Cotas variables según tipo motor

Dimensions changent selon le moteur

Abmessungen wechseln nach Motortyp

Motore elettrico  
Electric motor  
Motor eléctrico  
Moteur électrique  
Elektromotor



## VERSIONI

**Standard:** riduttore per accoppiamento monoblocco a motori termici ed elettrici, motopompe.

**Optional:** albero cilindrico per applicazione a puleggia (esclusa).

## VERSIONS

**Standard:** reduction gearbox for close coupling to electric motors and internal combustion engines, pump sets.

**Optional:** solid round shaft for pulley drive (pulley excluded).

## VERSIONES

**Estandard:** reductora para acoplamiento directo a motores de explosión y eléctricos, motobombas.

**Opcional:** eje cilindrico para accionamiento a polea (polea no disponible).

## VERSIONS

**Standard:** réducteur pour accouplement monobloc avec moteurs électriques et thermiques, motopompes.

**Optional:** arbre cylindrique pour poulie (poulie pas disponible).

## AUSFÜHRUNGEN

**Standard:** Pumpe mit Untersetzungsgetriebe zum Anflanschen an Explosions-Elektromotor. Motorpumpen.

**Auf Wunsch:** Rundwelle mit Nut für Keilriemenscheibe (Keilriemenscheibe nicht verfügbar).

Giri/1': max 700  
Pressione: max 25 BAR  
Portata: max 18 lt/1'  
Peso: kg 4  
Max. disl. asp.: mt 3

Max RPM: 700  
Pressure: max 25 BAR  
Capacity: max 18 lt/1'  
Weight: kg 4  
Max suction lift: mt 3

RPM max: 700  
Presión: max 25 BAR  
Caudal: max 18 lt/1'  
Peso: kg 4  
Max disn. asp.: mt 3

Tours/1' max: 700  
Pression: max 25 BAR  
Débit: max 18 lt/1'  
Poids: kg 4  
Max haut, asp.: mt 3

Umdr. pro Minute: max 700  
Druck: max 25 BAR  
Förderstrom: max 18 lt/1'  
Gewicht: kg 4  
Max Ansaughöhe: mt 3

DATI INFORMATIVI

INDICATIVE DATA

DATOS INDICATIVOS

DONNÉES À TITRE D'INFORMATION

KENNDATEN UNVERBINDLICH



# imovilli pompe S.r.l.

Via Masaccio, 1 Zona Industriale Mancasale - 42010 Reggio Emilia Italy Tel. +39 0522 516595 Fax +39 0522 514735

www.imovillipompe.it • e-mail: info@imovillipompe.it