



- 4 membrane semidrauliche, collettori esterni e parti a contatto con i liquidi in alluminio con trattamento cataforesi, comando disponibile a distanza o valvola di regolazione.
- 4 diaphragms semi-hydraulic, external manifolds, control assembly remote or incorporated, all wetted parts are in aluminium with e-coating.
- 4 membranes semi-hydrauliques, collecteurs à l'extérieur du carter. Groupe de commande incorporé ou à distance. Circuit hydraulique en aluminium avec traitement en cathodèse.
- Pumpe in Sternbauweise mit 4 Kolben-Membranen halbhydraulisch gestützt. Aussenliegende Saugdruckkanäle. Flüssigkeitsführende Teile aus Aluminium mit Kataphorese Oberflächenbehandlung. Regelventil angeflanscht oder fernbedient.
- 4 membranas semi-hidráulicas, colectores externos, partes en contacto con líquidos en aluminio con tratamiento de cataforesis. Mando incorporado o a distancia.
- 4 полугидравлические мембраны, внешние коллекторы и головки обработанные методом катафорезы, регуляторы возможны только на расстоянии, части находящиеся в контакте с жидкостями сделаны из нержавеющей стали.



IPA 170

IMPIEGHI
Irrorazione,
Atomizzatori

APPLICATIONS
Spraying,
Mistblowers

EMPLOIS
Pulvérisation,
Atomiseurs

VERWENDUNGEN
Spritzen,
Sprühgeräte

APLICACIONES
Pulverización,
Atomizadores

ИСПОЛЬЗОВАНИЕ
Опрыскивание,
Распыление

	Pressione - Pressure - Pression - Druck - Presión - Давление																				
	10 bar / 145 PSI				20 bar / 290 PSI				30 bar / 435 PSI				40 bar / 580 PSI				50 bar / 725 PSI				
	Portata Delivery Débit Foerderleistung Caudal Поддача		Potenza Power Puissance Leistung Potencia Мощность		Portata Delivery Débit Foerderleistung Caudal Поддача		Potenza Power Puissance Leistung Potencia Мощность		Portata Delivery Débit Foerderleistung Caudal Поддача		Potenza Power Puissance Leistung Potencia Мощность		Portata Delivery Débit Foerderleistung Caudal Поддача		Potenza Power Puissance Leistung Potencia Мощность		Portata Delivery Débit Foerderleistung Caudal Поддача		Potenza Power Puissance Leistung Potencia Мощность		
	RPM	l/min.	US GPM	HP	KW	l/min.	US GPM	HP	KW	l/min.	US GPM	HP	KW	l/min.	US GPM	HP	KW	l/min.	US GPM	HP	KW
350	104	27		3,7	2,7	103	27	6,1	4,5	102	26	8,3	6,1	101	26	10,5	7,7	100	26	12,7	9,3
400	118	31		4,3	3,2	118	31	7,0	5,1	117	30	9,6	7,0	117	30	12,2	9,0	116	30	14,7	10,9
450	134	35		4,9	3,6	133	35	7,8	5,8	132	34	10,8	7,9	131	34	13,6	10,4	130	34	16,5	12,1
500	149	39		5,4	4,0	148	39	8,7	6,4	147	38	12,0	8,8	146	38	15,2	11,2	145	38	18,4	13,5
550	165	44		6,0	4,4	163	43	9,6	7,1	162	43	13,2	9,7	161	42	16,8	12,3	160	42	20,3	14,9

Giri/1': max 550
Pressione: max 50 bar
Portata: max 165 l/1'
Peso Kg 55
Max diisl. Asp.: 3m

Max RPM: 550
Pressure: max 50 bar
Capacity: max 165 l/1'
Weight: Kg 55
Max suction lift: 3m

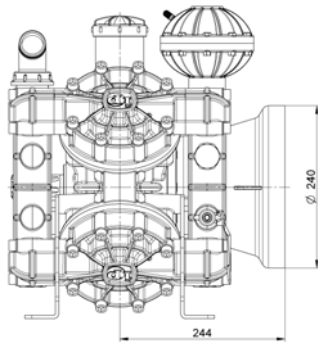
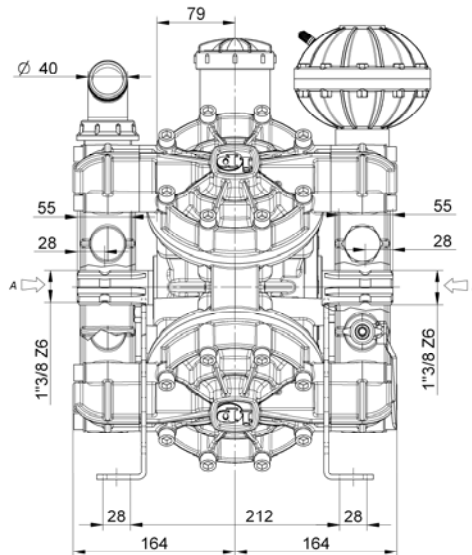
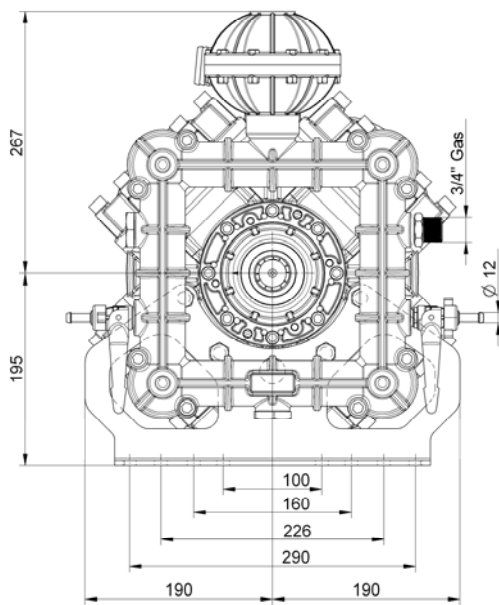
Tours/1': max 550
Pression: max 50 bar
Débit: max 165 l/1'
Poids: Kg 55
Max haut. Asp.: 3m

UmdrPro: max 550
Druck: max 50 bar
Foerderleistung: max 165 l/1'
Gewicht: Kg 55
Max Ansaughöhe: 3m

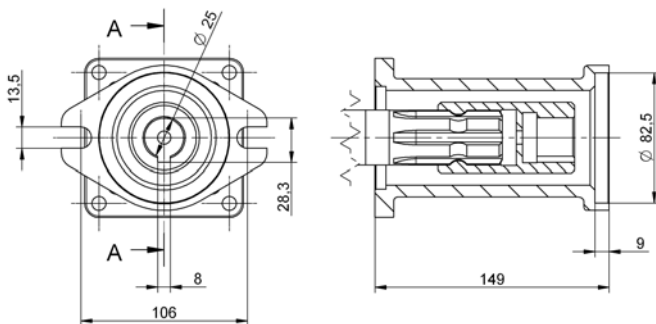
RPM: max 550
Presión: max 50 bar
Caudal: max 165 l/1'
Peso: Kg 55
Max disn. Asp.: 3m

Число оборотов: 550
Давление: 50 бар
Поддача: 165 л/Мин
Вес: Кг 55
Макс. Глубина. Всасыв.: 3 м

IPA 170



- Cuffia protezione cardano
- PTO shaft protection shield
- Bol de protection
- Schutzglocke
- Protector cigüeñal
- Защитная муфта кардана



- Kit Flangiatura Mot. Idraulico (solo lato "A")
- Adapter flange kit for hydraulic motor ("A" Only Side)
- Bride pour moteur hydraulique (côté "A" seulement)
- Geflanscht zu Hydromotoren (Nur "A"- Seite)
- Brida para motores hidráulicos (sólo lado "A")
- Набор фланцев для гидравл.мотора (только со стороны А)

COMPONENTI	MATERIALI	COMPONENTS	MATERIALS	COMPOSANTS	MATERIAUX	TEILE	MATERIALEN	COMPONENTES	MATERIALES	КОМПОНЕНТЫ	МАТЕРИАЛЫ
carter	ghisa	pump body	cast iron	carter	fonte	Gehäuse	Grauguss	cuerpo bomba	fundición	картер	чугун
testata	alluminio cataforesi	pump head	aluminium e-coated	culasse	aluminium cataphorèse	Zylinderkopf	Aluminium Kataphorese	culata	aluminio cataforesis	головка	алюм. с покр катафорези
collettori	alluminio cataforesi	manifolds	aluminium e-coated	claviatures	aluminium cataphorèse	Saug-druckkanälen	Aluminium Kataphorese	colectores	aluminio cataforesis	коллекторы	алюм. с покр катафорези
valvola A/M	acciaio inox	check valve	stainless steel	clapet asp. ref.	acier inox	Ventil	rostfreier Stahl	válvula A/M	acero inox	нагнетат. клапан	сталь инокс
cappello valvola	resina sintetica	valve cage	synthetic resin	cage du clapet	résine synthétique	Ventilkäfig	Kunstharz	cajera válvula	resina sintética	выпускной клапан	синтетическая смола
membrana	gomma nitrilica	pump diaphragm	nitril rubber	membrane	caoutchouc nitrilique	Membran	Gummi	membrana	goma nitrilica	мембрана	нитрильная резина
albero	acciaio cement. e temprato	pump shaft	casehardened steel	vilebrequin	acier cémenté et trempé	Welle	gehärteter Stahl	cigüeñal	acero cement. y templado	вал	жаропрочная сталь
camera aria	gomma nitrilica	dumper diaphragm	Nitril rubber	chambre à air	caoutchouc nitrilique	Windkessel Membran	Gummi	membrana calderín	goma nitrilica	воздушная камера	нитрильная резина

IMOVILLI POMPE SRL

Via Masaccio, 1 – Zona Industriale Mancasale – 42124 Reggio Emilia – Tel. +39 0522 516595 – Fax +39 0522 514735

www.imovillipompe.it - e-mail: service@imovillipompe.it