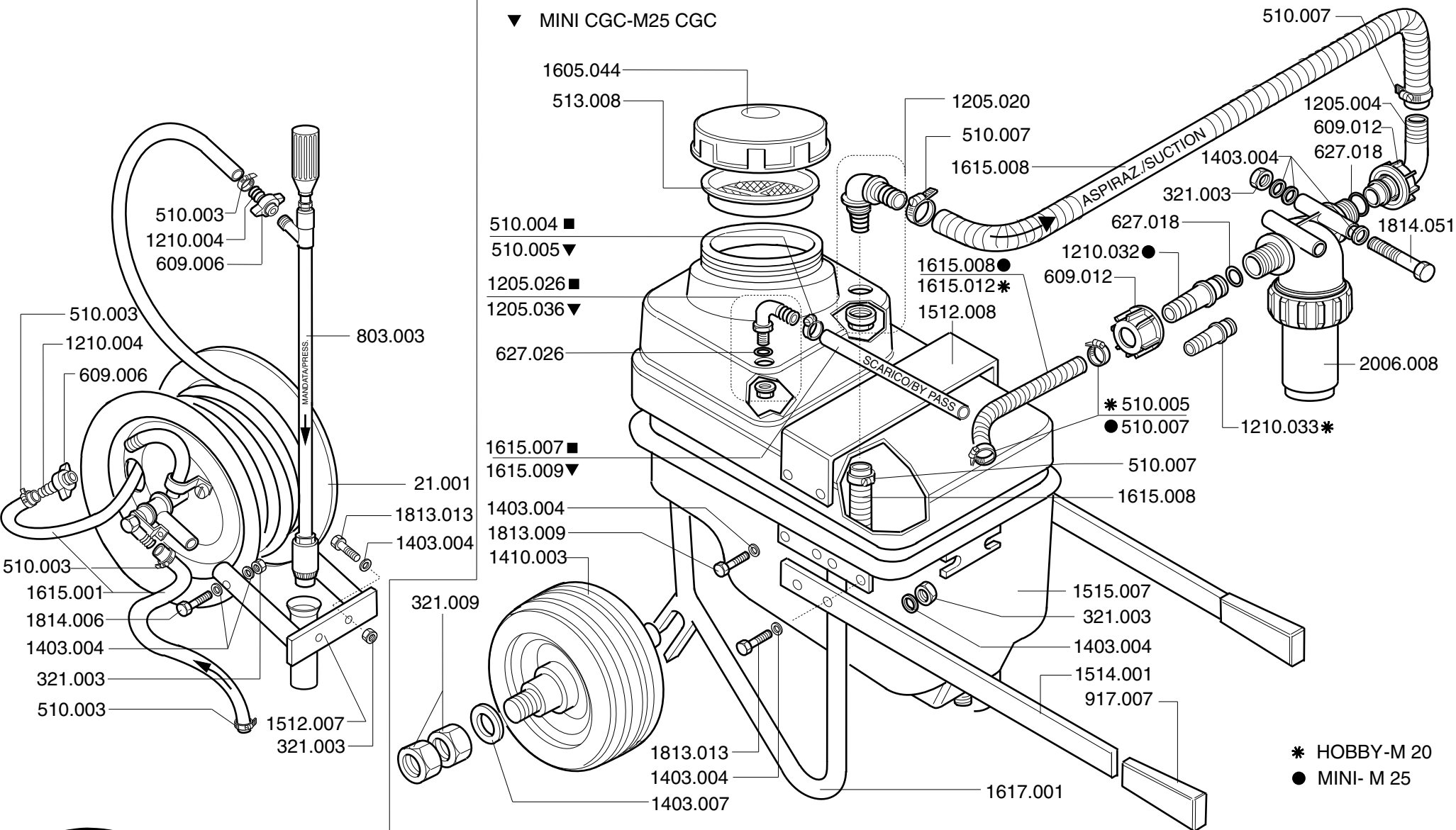


■ HOBBY-MINI CVR-M 20

▼ MINI CGC-M25 CGC



* HOBBY-M 20
● MINI- M 25

KART 75

TAV. KART 75 - 2003.01

CODICE	DESCRIZIONE	N° PEZZI
321.003	Dado es. M8 - 8 UNI 5587	14
321.009	Dado es. M12 - 8 UNI 5587	4
510.004	Fascetta 2B 14/24 x tubo Ø 12 (alter. al 510.005)	2
510.005	Fascetta 3B 17/29 x tubo Ø 18 (alter. al 510.004)	2
510.007	Fascetta 4B 25/37 x tubo Ø 25	5
513.008	Filtro cestello	1
609.012	Girello Ø 1" RS	2
627.018	Guarn. OR 3081	2
627.026	Guarn. OR 4081	1
917.007	Manopola 30 x 9	2
1205.004	Portagomma curvo Ø 25 RS	1
1205.020	Portagomma curvo doppio Ø 25 RS aspirazione	1
1205.026	Portagomma curvo doppio Ø 14 RS scarico V.R.	1
1205.036	Portagomma curvo doppio Ø 20 RS scarico C11	1
1210.032	Portagomma diritto Ø 25 RS	1
1210.033	Portagomma diritto Ø 19 RS x Hobby - M 20	1
1403.004	Rondella Bis. Ø 8 UNI 1750	18
1403.007	Rondella Bis. Ø 12 UNI 1750	2
1410.003	Ruota pneumatica 3,50 x 8"	1
1512.008	Supporto motopompa	1
1514.001	Stegola	2
1515.007	Serbatoio	1
1605.044	Tappo serbatoio	1
1615.007	Tubo plast. D.12 scarico V.R.	mt. 0,70
1615.008	Tubo plast. D.25 ARMOVIN aspirazione	mt. 2,15
1615.009	Tubo plast. D.18 scarico C 11	mt. 0,93
1615.012	Tubo plast. D.18 ARMOVIN aspiraz. Hobby-M20	mt. 0,70
1617.001	Telaio	1
1813.009	Vite TE M8 x 16 - 8.8 UNI 5739	4
1813.011	Vite TE M8 x 20 - 8.8 UNI 5739	4
1813.013	Vite TE M8 x 25 - 8.8 UNI 5739	4
1814.051	Vite TE M8 x 80 - 8.8 UNI 5737	2
2006.008	Kit filtro aspirazione	1

AVVOLGITUBO KART 75

TAV. AVV.K75/2004.05

CODICE	DESCRIZIONE	N° PEZZI
21.001	Avvolgitubo x mt. 50	1
21.002	Avvolgitubo x mt. 100	1
321.003	Dado ES M8 - 8 UNI 5587	4
510.003	Fascetta 2 - 10 - 18 x tubo Ø 8	4
609.006	Girello Ø 1/2" OT	1
803.003	Lancia leva cm. 60	1
1210.004	Portagomma diritto Ø 8 OT	1
1403.004	Rondella Bis. Ø 8 UNI 1750	7
1512.007	Supporto avvolgitubo	1
1615.001	Tubo 8 x 13 25 BAR	mt. 20
1814.006	Vite TE M8 x 35 - 8.8 UNI 5737	2
1813.013	Vite TE M8 x 25 - 8.8 UNI 5739	2