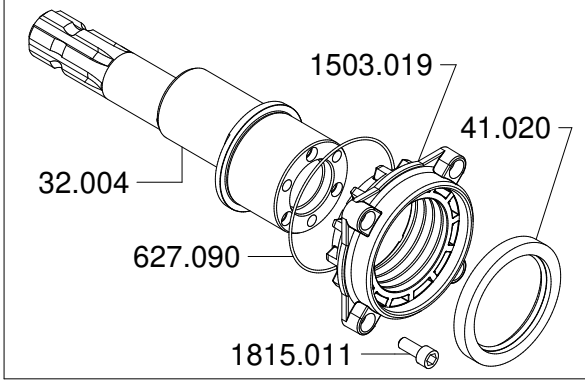
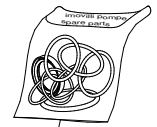
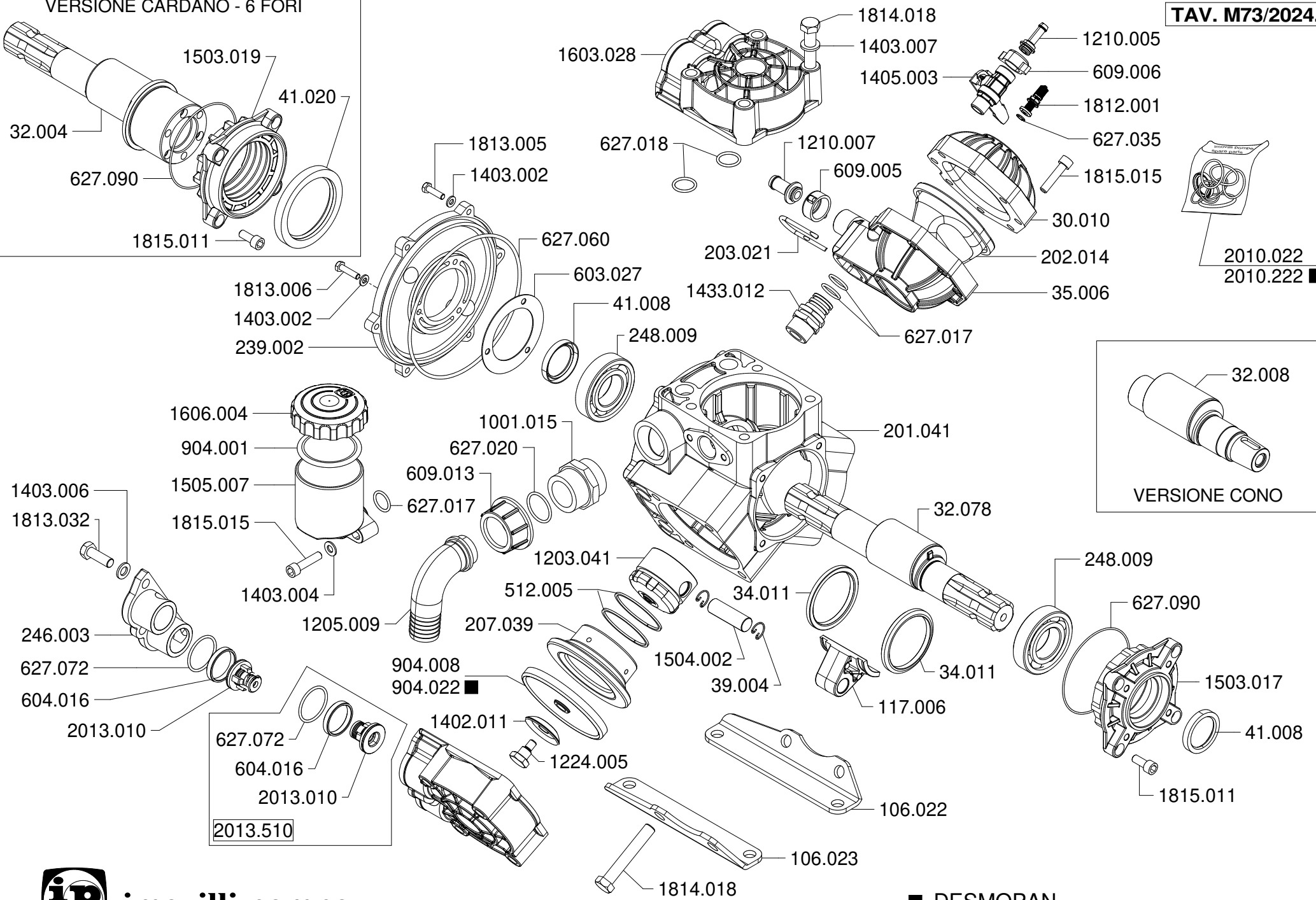


VERSIONE CARDANO - 6 FORI



TAV. M73/2024.04



2010.022
2010.222 ■



imovilli pompe

■ DESMOPAN

M 73

CODICE	DESCRIZIONE	N° PEZZI
30.010	Accumulatore superiore	1
32.078	Albero pompa CARD./CARD.	1
34.011	Anello unione	2
35.006	Accumulatore inferiore	1
39.004	Anello arresto Ø 16 I	6
41.008 ◆ ■	Anello radiale Ø 35 x 47 x 7	2
106.022	Base DX	1
106.023	Base SX	1
117.006	Biella	3
201.041	Carter	1
202.014 ◆ ■	Camera aria	1
203.021	Cavallotto con ritegno	1
207.039	Cilindro	3
239.002	Coperchio coll. aspirazione	1
246.003	Coperchio valvole	3
248.009	Cuscinetto a sfere 6207	2
512.005	Fascia el. Ø 60 x 2	6
603.027 ◆ ■	Guarn. coperchio collettore	1
604.016 ◆ ■	Guarn. valvola A-M	6
609.005	Girello Ø 3/4" OT	1
609.006	Girello Ø 1/2" OT	1
609.013	Girello Ø 1"1/4 RS	1
627.017 ◆ ■	Guarn. OR 3075	3
627.018 ◆ ■	Guarn. OR 3081	6
627.020 ◆ ■	Guarn. OR 3118	1
627.035 ◆ ■	Guarn. OR Ø 12 x 6 x 3	1
627.060 ◆ ■	Guarn. OR 4625	1
627.072 ◆ ■	Guarn. OR 3143	6
627.090 ◆ ■	Guarn. OR 2375	1
904.001 ◆ ■	Membrana polmone olio	1
904.008 ◆	Membrana gomma	3
904.022	Membrana desmopan	3
1001.015	Nipplo Ø 1"1/4" - 1"1/4" RS	1
1203.041	Pistone	3
1205.009	Portagomma curvo Ø 30 RS x 1"1/4	1
1210.005	Portagomma diritto Ø 10 OT	1
1210.007	Portagomma diritto Ø 13 OT	1
1224.005	Perno blocc. membrana	3
1402.011	Rondella rich. membrana	3
1403.002	Rondella piana Ø 6 - UNI 6592	9

CODICE	DESCRIZIONE	N° PEZZI
1403.004	Rondella Bis. Ø 8 - UNI 1750	2
1403.006	Rondella Bis. Ø 10 - UNI 1750	9
1403.007	Rondella Bis. Ø 12 - UNI 1750	8
1405.003	Rubinetto Ø 1/2" - 3/8" SX	1
1433.012	Raccordo x accumulatore	1
1503.017	Supporto cuscinetto	1
1504.002	Spinotto Ø 16 x 50	3
1505.007	Serbatoio olio	1
1603.028	Testata	3
1606.004	Tappo serbatoio olio	1
1812.001	Valvola aria	1
1813.005	Vite TE M6 x 22 - 8.8 UNI 5739	6
1813.006	Vite TE M6 x 25 - 8.8 UNI 5739	3
1813.032	Vite TE M10 x 30 - 8.8 UNI 5739	9
1814.018	Vite TE M12 x 75 - 8.8 UNI 5737	12
1815.011	Vite TCEI M8 x 20 - 8.8 UNI 5931	4
1815.015	Vite TCEI M8 x 35 - 8.8 UNI 5931	10
2010.022	Set guarnizioni ◆	1
2010.222	Set guarnizioni desmopan ■	1
2013.010	Gruppo valvola A-M	6
2013.510	Kit valvola A-M	6

VERSIONE CONO

32.008	Albero pompa CONO	1
--------	-------------------	---

VERSIONE CARDANO / 6 FORI

32.004	Albero pompa CARD./6 FORI	1
41.020 ◆ ■	Anello radiale Ø 68 x 90 x 10 AS	1
627.090 ◆ ■	Guarn. OR 2375	1
1503.019	Supporto cuscinetto 6 fori	1
1815.011	Vite TCEI M8 x 20 - 8.8 UNI 5931	4