

PM 12

2 Pistoni tuffanti in ceramica integrale. Manovellismo a bagno d'olio ermeticamente separato dalla parte pompante. Collettori interni. Le parti a contatto coi liquidi sono ossidate anticorrosione. Comando incorporato o a distanza.

2 Plungers integrally in ceramic. Mechanical parts in oil bath totally separated from hydraulics. Internal Manifolds. All parts in contact with liquids are protected against corrosion. Control assembly incorporated or remote.



IMPIEGHI

Atomizzatori, Usi Industriali

APPLICATIONS

Sprayers, Mistblowers

COMPONENTI	MATERIALI	COMPONENTS	MATERIALS
CARTER	*ALLUMINIO ANODIZZATO	PUMP BODY	*ANODIZED ALLUMINIUM
TESTATA	*ALLUMINIO ANODIZZATA	PUMP HEAD	*ANODIZED ALLUMINIUM
COLLETTORI	*ALLUMINIO ANODIZZATA	MANIFOLDS	*ANODIZED ALLUMINIUM
VALVOLA A - M	ACCIAIO INOX	CHECK VALVE	STAINLESS STEEL
CAPPELLOTTO VALVOLA	RESINA SINTETICA	VALVE CAGE	SYNTHETIC RESIN
PISTONE	CERAMICA INTEGRALE	PLUNGER	INTEGRAL CERAMIC
CAMERA ARIA	GOMMA NITRILICA	DUMPER DIAPHRAGM	NITRIL RUBBER
ALBERO	ACCIAIO CEMENTATO E TEMPRATO	PUMP SHAFT	CASEHARDENED STEEL

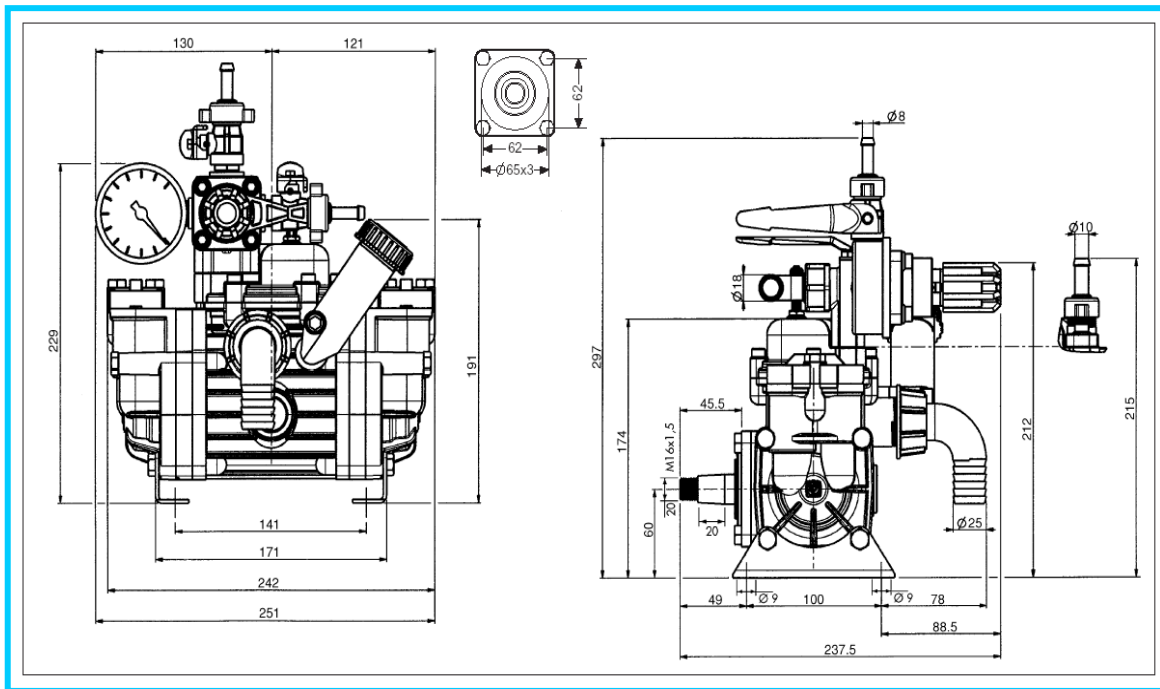
* Optional Cataforesi

* Optional Cataphoresis

Giri/l': max 1000
Pressione: max 40 bar
Portata: max 12 l/l'
Peso: kg 6
Max dis. Asp.: 2 m

RPM max: max 1000
Pressure: max 40 bar
Capacity: max 12 l/l'
Weight: kg 6
Max suction lift: 2 m

PM 12



VERSIONI

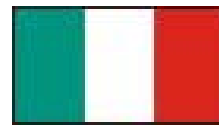
*Albero conico \varnothing mm,
Motopompe*

VERSIONS

*Tapered Shaft \varnothing 20 mm,
Pump Sets.*



imovilli pompe
DIAPHRAGM AND PLUNGER PUMPS



MADE IN ITALY



Via Masaccio, 1 Zona Industriale Mancasale - 42100 Reggio Emilia Italy Tel. +39 0522 516595 Fax 0522 514735

www.imovillipompe.it email: info@imovillipompe.it