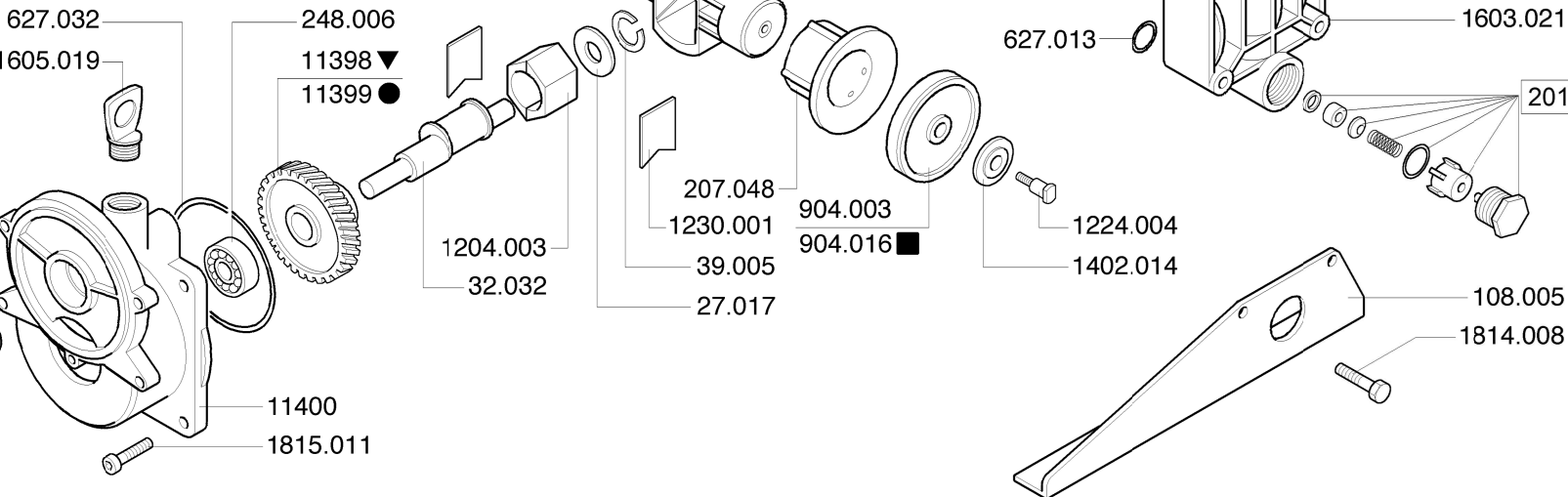
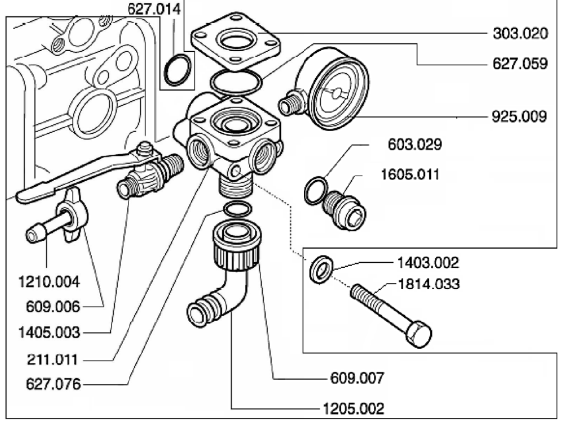
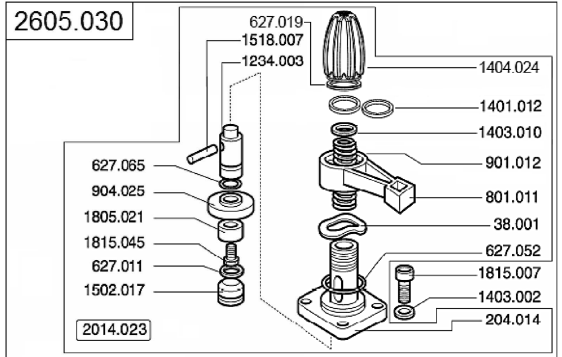
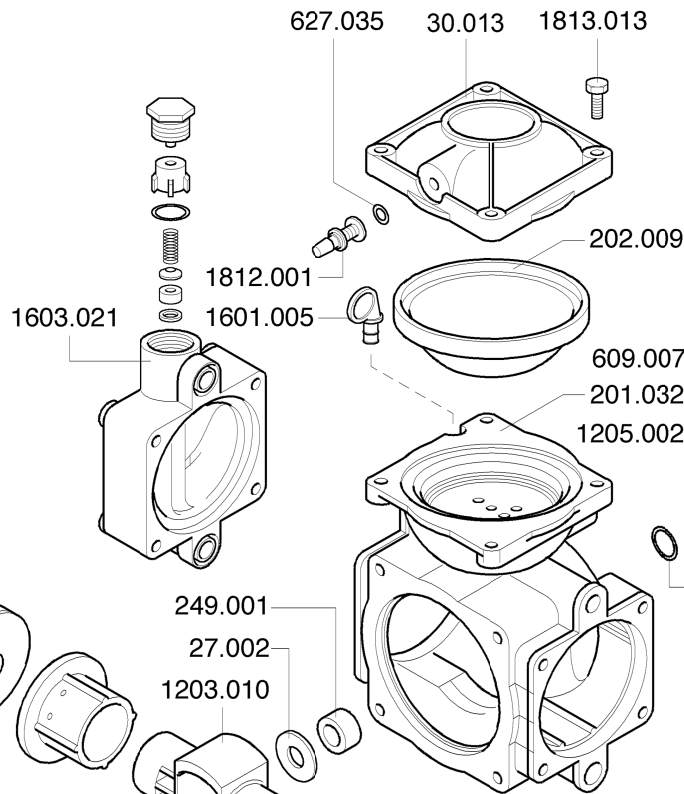


VERSIONE PER MOTORI
A SCOPPIO - FLANGIA SAE
(pompa versione elettrica)

- Albero Ø 3/4"
- * Albero Ø 15
- Albero Ø 15,8
- ▼ Albero Ø 15,87

- 11534 ■
- 1206.004 *
- 1206.005 ●
- 1206.006 ▼
- 1403.004
- 1813.025
- 504.025

108.004



imovilli pompe

▼ VERSIONE SCOPPIO ● VERSIONE ELETTRICA ■ DESMOPAN

TAV.PRO25/30-2022.05

PRO 25/30

CODICE	DESCRIZIONE	N° PEZZI
11398	Ingranaggio Z 52	1
11399	Ingranaggio Z 41	1
11400	Carter riduttore	1
27.002	Anello spallamento	1
27.017	Anello Spallamento	1
30.013	Accumulatore superiore	1
32.032	Albero pompa	1
39.005	Anello arresto seeger Ø 24 AV	1
41.001	◆ ■ Anello radiale Ø 15 x 30 x 7	1
41.002	◆ ■ Anello radiale Ø 20 x 30 x 7	1
108.004	Base motopompa DX	1
108.005	Base motopompa SX	1
201.032	Carter	1
202.009	◆ ■ Camera aria gomma	1
207.048	Cilindro GHISA	2
248.006	Cuscinetto a sfere 6202	1
249.001	Cuscinetto a rullini HK 14/12	1
609.007	Girello Ø 3/4" RS	1
627.011	◆ ■ Guarn. OR 2050	2
627.013	◆ ■ Guarn. OR 2062	2
627.014	◆ ■ Guarn. OR 2068	1
627.032	◆ ■ Guarn. OR 9085	1
627.035	◆ ■ Guarn. OR Ø 12 x 6 x 3	1
627.076	◆ ■ Guarn. OR 3068	1
904.003	◆ Membrana gomma	2
904.016	■ Membrana desmopan	2
1203.010	Pistone	1
1204.003	Patino	2
1205.002	Portagomma curvo Ø 18 RS x 3/4"	1
1224.004	Perno blocc. membrana	2
1230.001	Piastrina di spinta	2
1402.014	Rondella rich. membrana	2
1403.002	Rondella piana Ø 6 - UNI 6592	2
1403.004	Rondella Bis. Ø 8 - UNI 1750	4
1601.005	Tappo livello olio	1
1603.021	Testata	2
1605.019	Tappo immissione olio	1
1812.001	Valvola aria	1
1813.013	Vite TE M8 x 25 - 8.8 UNI 5739	4
1814.008	Vite TE M8 x 45 - 8.8 UNI 5737	8
1814.033	Vite TE M6 x 70 - 8.8 UNI 5737	2
1815.011	Vite TCEI M8 x 20 - 8.8 UNI 5931	4
2010.032	Set guarnizioni ◆	1
2010.232	Set guarnizioni desmopan ■	1
2013.504FE	Kit valvola A-M	4
2605.020	Comando C11	1

CODICE	DESCRIZIONE	N° PEZZI
COMANDO C11		2605.030
38.001	Anello el. Ø 26,5 x 31,7 x 0,4	1
204.014	Corpo valvola regolazione	1
211.011	Corpo gruppo comando	1
303.020	Distanziale C.G.C.	1
603.029	Guarn. Ø 22 x 16,5 x 2	1
609.006	Girello Ø 1/2" OT	1
609.007	Girello Ø 3/4" RS	1
627.011	□ Guarn. OR 2050	1
627.019	□ Guarn. OR 3100	1
627.052	□ Guarn. OR 2106	1
627.059	□ Guarn. OR 3150	1
627.065	□ Guarn. OR 3043	1
627.076	□ Guarn. OR 3068	1
801.011	Leva V.R.	1
901.012	Molla valvola regolazione	1
904.025	□ Membrana valvola regolazione desmopan	1
925.009	Manometro glic. 0 - 40	1
1205.002	Portagomma curvo Ø 18 RS	1
1210.004	Portagomma diritto Ø 8 OT x 1/2"	1
1234.003	Pistoncino V.R.	1
1401.012	Rondella Ø 17.5 x 23 x 1.5 alluminio	2
1403.002	Rondella piana Ø 6 UNI 6592	4
1403.010	Rondella Bis. Ø 8 x 17 UNI 6592	1
1404.024	Registro pressione	1
1405.003	Rubinetto Ø 1/2" - 3/8" SX	1
1502.017	□ Sede valvola regolazione	1
1518.007	Spina cil. Ø 6 x 35 UNI 1707-H11	1
1605.011	Tappo TCEI Ø 3/8" AL	1
1805.021	□ Valvola regolazione	1
1815.007	Vite TCEI M 6 x 25 - 8.8 UNI 5931	4
1815.045	□ Vite TCEI M 4 x 12 inox UNI 5931	1
2014.023	Gruppo Valvola Regolazione PRO 25/30	1
2101.002	Kit pronto intervento □	1
VERSIONE PER MOTORI SCOPPIO FLANGIA S.A.E.		
11534	Pignone Z 9 albero SAE Ø 19,05	1
248.032	Cuscinetto a sfere 6006 2RS	1
504.025	Flangia accopp. SAE	1
321.002	Dado es. M 6 - 8 UNI 5587	4
1206.004	Pignone Z 9 albero Ø 15	1
1206.005	Pignone Z 9 albero SAE Ø 15,8	1
1206.006	Pignone Z 9 albero Ø 15,87	1
1403.002	Rondella piana Ø 6 - UNI 6592	8
1403.004	Rondella Bis. Ø 8 - UNI 1750	4
1813.007	Vite TE M6 x 30 - 8.8 UNI 5739	4
1813.025	Vite TE 5/16 - 24 UNF x 1"	4
1816.007	Vite STEI M6 x 6 - 8.8 UNI 5927	1