



🇮🇹 6 pistoni tuffanti in ceramica integrale 99% con doppie tenute e circuito di recupero. Manovellismo in bagno d'olio separato dalla parte pompante. Cuscinetti a rulli conici di elevata qualità. Le parti a contatto con i liquidi sono ossidate anticorrosione.

🇬🇧 6 plungers integrally in ceramic 99% with double seal and recycle. Mechanical parts in oil bath totally separated from hydraulics. Cylindrical roller bearings of high quality. All parts in contact with liquids are anodized anti-corrosion.

🇫🇷 6 pistons plongeurs en céramique intégrale 99% avec double joint et circuit de récupération du liquide. Embiellage en bain d'huile séparé par la partie hydraulique. Roulements à rouleaux coniques de haute qualité. Les parties en contact avec les liquides sont anodisées.

🇩🇪 Reihen 6 Zylinder Plungerpumpe mit doppelten Dichtmanschetten der Keramikplunger. Mechanische Teile laufen im separaten Ölbad. Kegelrollenlager von hoher Qualität. Flüssigkeitsführende Teile rostbeständig anodisiert.

🇪🇸 6 pistones buzos integrales en cerámica 99% con dobles collarines y circuito de recuperación. Partes mecánicas en baño de aceite totalmente separadas de las hidráulicas. Rodamientos de rodillos cónicos de alta calidad. Partes en contacto con líquidos anodizadas anticorrosión.

🇷🇺 6 ныряющих поршня из 99% керамики с двойной устойчивостью и схемой восстановления. Рукоятка в масле отдельно от частей накачки. конические роликоподшипники высокого качества. Части находящиеся в контакте с жидкостью окисленная антикоррозия.



MP 246

IMPIEGHI

Pompa multiuso industriale per Lavaggio, Zootecnia, Circolazione liquidi in pressione, Antincendio.

APPLICATIONS

General industrial multi-purpose pump for Pressure washing, Animal farms, Circulation of pressurized liquids, Fire-fighting.

EMPLOIS

Pompe multi-usage industriel pour Nettoyage à pression, Zootechnique, Circulation de liquides pressurisés, Extinction d'incendie.

VERWENDUNGEN

Vielseitige Pumpe für Reinigung, Tierzucht, Umlauf von druckfeste flüssigkeiten, Feuerbekämpfend.

APLICACIONES

Bomba multiuso industrial para Lavado a presión, Ganadería, Circulación de líquidos pressurizados, Contra incendios.

ИСПОЛЬЗОВАНИЕ

Многоцелевой насос Мойка в промышленности, Зоотехника, Циркуляция жидкости под давлением, Противопожарная безопасность.

	Pressione - Pressure - Pression - Druck - Presión - Давление																				
	0 bar / 0 PSI				50 bar / 725 PSI				60 bar / PSI 870				70 bar / PSI 1015				80 bar / 1160 PSI				
	Portata Delivery Débit Foerderleistung Caudal Поддача	Potenza Power Puissance Leistung Potencia Мощность			Portata Delivery Débit Foerderleistung Caudal Поддача	Potenza Power Puissance Leistung Potencia Мощность			Portata Delivery Débit Foerderleistung Caudal Поддача	Potenza Power Puissance Leistung Potencia Мощность			Portata Delivery Débit Foerderleistung Caudal Поддача	Potenza Power Puissance Leistung Potencia Мощность			Portata Delivery Débit Foerderleistung Caudal Поддача	Potenza Power Puissance Leistung Potencia Мощность			
	RPM	l/min.	US GPM	HP	KW	l/min.	US GPM	HP	KW	l/min.	US GPM	HP	KW	l/min.	US GPM	HP	KW	l/min.	US GPM	HP	KW
350	147	38.8	-	-	145.5	38.4	20.6	15.4	145.5	38.4	24.8	18.5	145.5	38.4	28.8	21.5	145	38.3	33.1	24.6	
400	168	44.3	-	-	166	43.8	23.5	17.5	166	43.8	28.3	21.1	166	43.8	32.9	24.5	165	43.5	37.6	28	
450	189	49.9	-	-	187	49.4	26.4	19.7	187	49.4	31.9	23.8	187	49.4	37	27.6	186	49.1	42.4	31.6	
500	210	55.4	-	-	208	54.9	29.4	21.9	208	54.9	35.4	26.4	208	54.9	41.2	30.7	207	54.6	47.2	35	
550	232	61.2	-	-	229	60.4	32.4	24.2	229	60.4	39	29	229	60.4	45.4	33.8	228	60.2	52	38.8	

Giri/1': max 550
Pressione: max 80 bar
Portata: max 232 l/1'
Peso: Kg 58
Max displ. Asp.: 2 m

Max RPM: 550
Pressure: max 80 bar
Capacity: max 232 l/1'
Weight: Kg 58
Max suction lift: 2 m

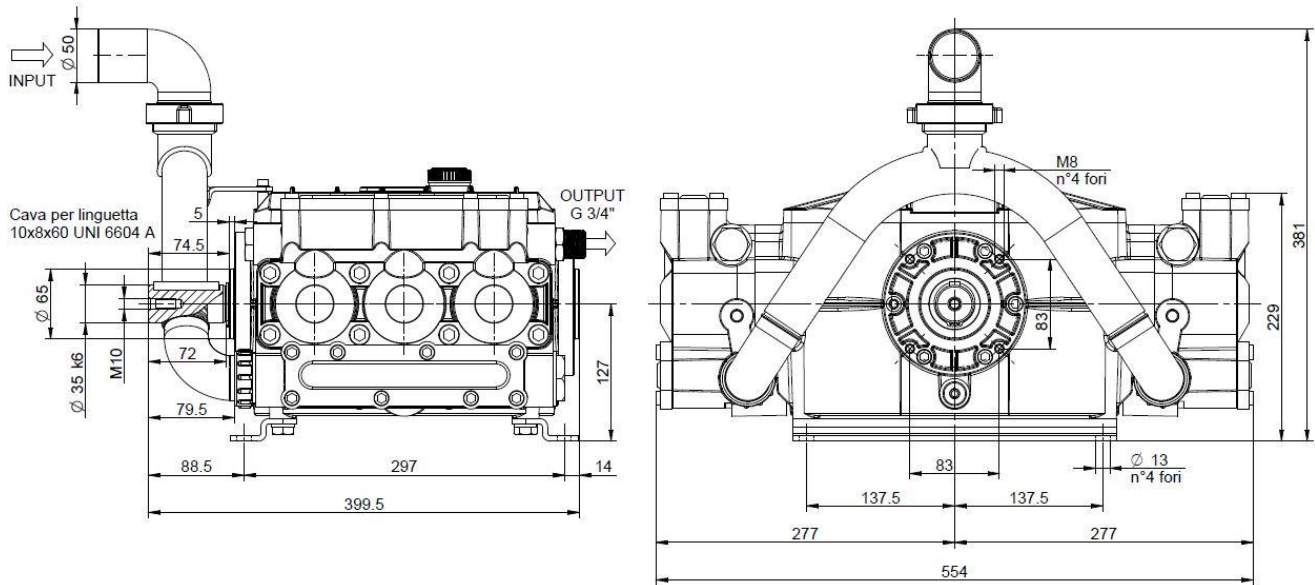
Tours/1': max 550
Pression: max 80 bar
Débit: max 232 l/1'
Poids: Kg 58
Max haut. Asp.: 2 m

UmdrPro: max 550
Druck: max 80 bar
Foerderleistung: max 232 l/1'
Gewicht: Kg 58
Max Ansaughöhe: 2 m

RPM: max 550
Presión: max 80 bar
Caudal: max 232 l/1'
Peso: Kg 58
Max disn. Asp.: 2 m

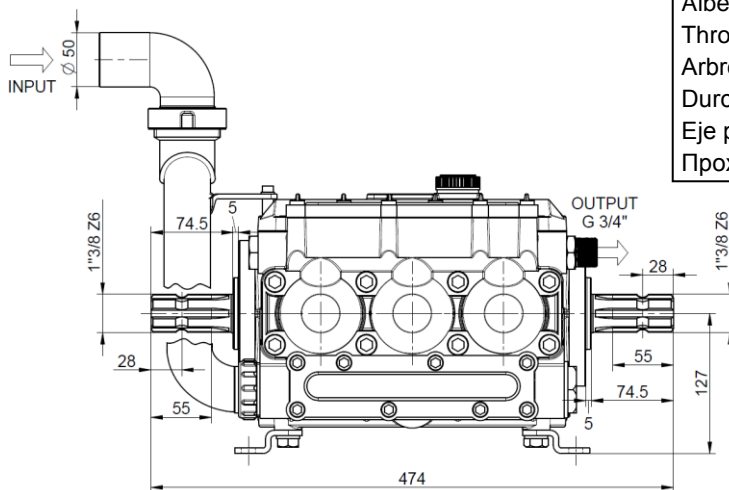
Число оборотов: 550
Давление: 80 бар
Поддача: 232 л/Мин
Вес: Кг 58
Макс. Глубина. Всасыв.: 2 м

MP 246



Albero cilindrico Ø 35 mm.
Shaft Ø 35 mm round solid.
Arbre cylindrique Ø 35 mm.

Zylinderwelle Ø 35 mm.
Eje cilíndrico Ø 35 mm.
Цилиндрический вал Ø 35 mm.



Albero cardano passante M. 1"3/8 – M. 1"3/8.
Through shaft M. 1"3/8 – M. 1"3/8.
Arbre traversant cannelé mâle 1"3/8.
Durchgehender Gelenkwellenstummel 1"3/8 – 6 beiderseits.
Eje pasante estriado M. 1"3/8 – M. 1"3/8.
Проходящий вал кардана M. 1"3/8 – M. 1"3/8.

COMPONENTI	MATERIALI	COMPONENTS	MATERIALS	COMPOSANTS	MATERIAUX	TEILE	MATERIALEN	COMPONENTES	MATERIALES	КОМПОНЕНТЫ	МАТЕРИАЛЫ
carter	alluminio verniciato	pump body	painted aluminium	carter	aluminium verni	gehäuse	gestrichen Aluminium	cuerpo bomba	aluminio barnizado	картер	окрашенный алюминий
testata	alluminio anodizzato	pump head	anodized aluminium	culasse	Aluminium anodisé	zylinderkopf	anodiert Aluminium	culata	Aluminio anodizado	головка	анодированный алюминий
valvola A/M	acciaio inox	check valve	stainless steel	clapet asp. ref.	acier inox	ventil	rostfreier stahl	válvula A/M	acero inox	нагнетат. клапан	сталь инокс
cappello/valvola	resina sintetica	valve cage	synthetic resin	cage du clapet	résine synthétique	ventilkäfig	kunsthartz	cajera válvula	resina sintética	выпускной клапан	синтетическая смола
guida pistone	alluminio	piston guide	aluminium alloy	guide piston	aluminium	kolbenführung	aluminium	guía pistón	aluminio	направляющая поршня	алюминий
pistone	ceramica integrale	plunger	integral ceramic	piston	céramique integrale	kolben	integral keramik	pistón	cerámica integral	поршень	керамический
biella	alluminio	rod	aluminium alloy	tige	aluminium	pleuelstange	aluminium	biela	aluminio	шатун	алюминий
albero	acciaio cement. e temprato	pump shaft	casehardened steel	vilebrequin	acier cémenté et trempé	welle	gehärteter stahl	cigüeñal	acero cement. y templado	вал	жаропрочная сталь

IMOVILLI POMPE SRL

Via Masaccio, 1 – Zona Industriale Mancasale – 42124 Reggio Emilia – Tel. +39 0522 516595 – Fax +39 0522 514735

www.imovillipompe.it - e-mail: service@imovillipompe.it