



Pompa a membrana per bassa pressione a spinta semi-idraulica, con sei pistoni in linea contrapposti; costruzione modulare, collettori esterni, parti a contatto coi liquidi in materiale anticorrosivo.

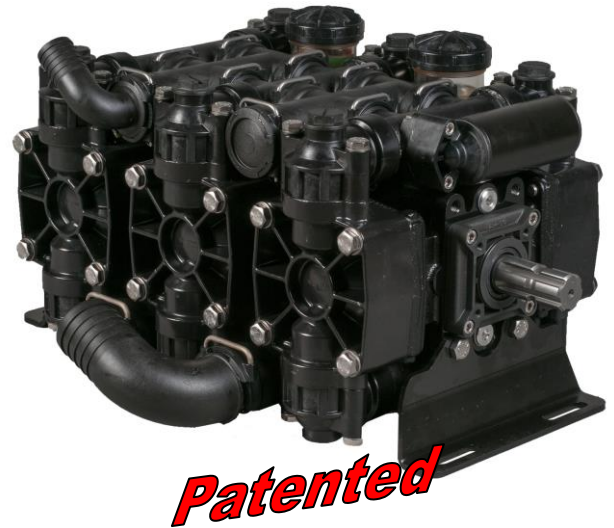
Low pressure semi-hydraulic diaphragm pump with six pistons in-line; modular construction, external manifolds, all wetted parts are in corrosion resistant materials.

Pompe membrane basse pression poussée semi-hydraulique avec six pistons en ligne opposés; construction en module, collecteurs extérieurs, parties en contact avec le liquide en matériel anticorrosif.

Membranpumpe mit sechs Reihenzylinder halbhydraulisch gestützt. Modularen Aufbau, aussen liegende Saugdruckkanäle. Flüssigkeitsführende Teile aus rostbeständigem Material.

Bomba de membrana a baja presión del tipo semihidráulico con seis pistones; construcción modular; colectores externos, partes en contacto con líquidos en material anticorrosión.

Полугидравлический мембранно-поршневой насос низкого давления модулярной конструкции с шесть противостоящими поршнями, коллекторы внешние, части находящиеся в контакте с жидкостью сделаны из нержавеющей материала.



DB 406

IMPIEGHI
Diserbo e concimazione liquida

APPLICATIONS
Row-crops spraying, liquid fertilizing

EMPLOIS
Désherbage et engrais liquides

VERWENDUNGEN
Feldspritzgeräte, flüssige Düngung

APLICACIONES
Equipos herbicidas y abono líquido

ИСПОЛЬЗОВАНИЕ
Обработка сорняков и жидкое удобрение

	Pressione - Pressure - Pression - Druck - Presión - Давление																				
	0 bar / 0 PSI				3 bar / 44 PSI				5 bar / 73 PSI				10 bar / 145 PSI				15 bar / 218 PSI				
	Portata Delivery Débit Foerderleistung Caudal Podacha	Potenza Power Puissance Leistung Potencia Мощност	Portata Delivery Débit Foerderleistung Caudal Podacha	Potenza Power Puissance Leistung Potencia Мощност	Portata Delivery Débit Foerderleistung Caudal Podacha	Potenza Power Puissance Leistung Potencia Мощност	Portata Delivery Débit Foerderleistung Caudal Podacha	Potenza Power Puissance Leistung Potencia Мощност	Portata Delivery Débit Foerderleistung Caudal Podacha	Potenza Power Puissance Leistung Potencia Мощност	Portata Delivery Débit Foerderleistung Caudal Podacha	Potenza Power Puissance Leistung Potencia Мощност	Portata Delivery Débit Foerderleistung Caudal Podacha	Potenza Power Puissance Leistung Potencia Мощност	Portata Delivery Débit Foerderleistung Caudal Podacha	Potenza Power Puissance Leistung Potencia Мощност	Portata Delivery Débit Foerderleistung Caudal Podacha	Potenza Power Puissance Leistung Potencia Мощност			
	RPM	l/min.	US GPM	HP	KW	l/min.	US GPM	HP	KW	l/min.	US GPM	HP	KW	l/min.	US GPM	HP	KW	l/min.	US GPM	HP	KW
350	270	71,3	2,7	2,0	268	70,8	3,4	2,5	267	70,5	4,0	3,0	265	70,0	7,1	5,2	263	69,5	9,9	7,3	
400	304	80,3	3,1	2,3	303	80,0	3,9	2,9	302	79,8	4,6	3,4	300	79,2	7,9	5,8	298	78,7	11,3	8,3	
450	337	89,0	3,4	2,5	336	88,8	4,3	3,2	335	88,5	5,1	3,8	334	88,2	8,9	6,6	333	88,0	12,6	9,3	
500	372	98,3	3,8	2,8	370	97,7	4,7	3,5	368	97,2	5,6	4,1	367	97,0	9,8	7,2	366	96,7	13,8	10,1	
550	403	106,5	4,0	3,0	399	105,4	5,0	3,7	396	104,6	6,0	4,4	394	104,1	10,5	7,7	393	103,8	15,0	11,0	

Giri/1': max 550
Pressione: max 15 bar
Portata: max 403 l/1'
Peso Kg 72
Max disl. Asp.: 3m

Max RPM: 550
Pressure: max 15 bar
Capacity: max 403 l/1'
Weight: Kg 72
Max suction lift: 3m

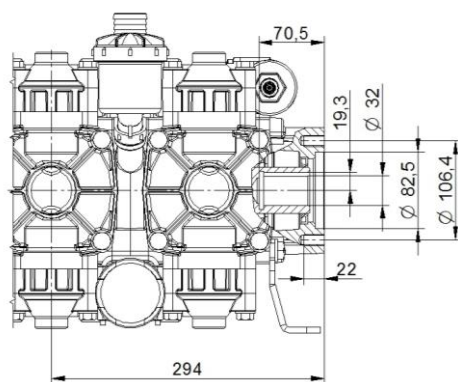
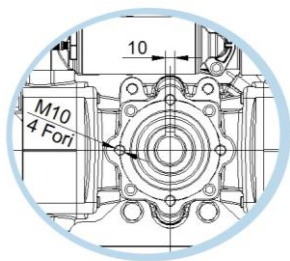
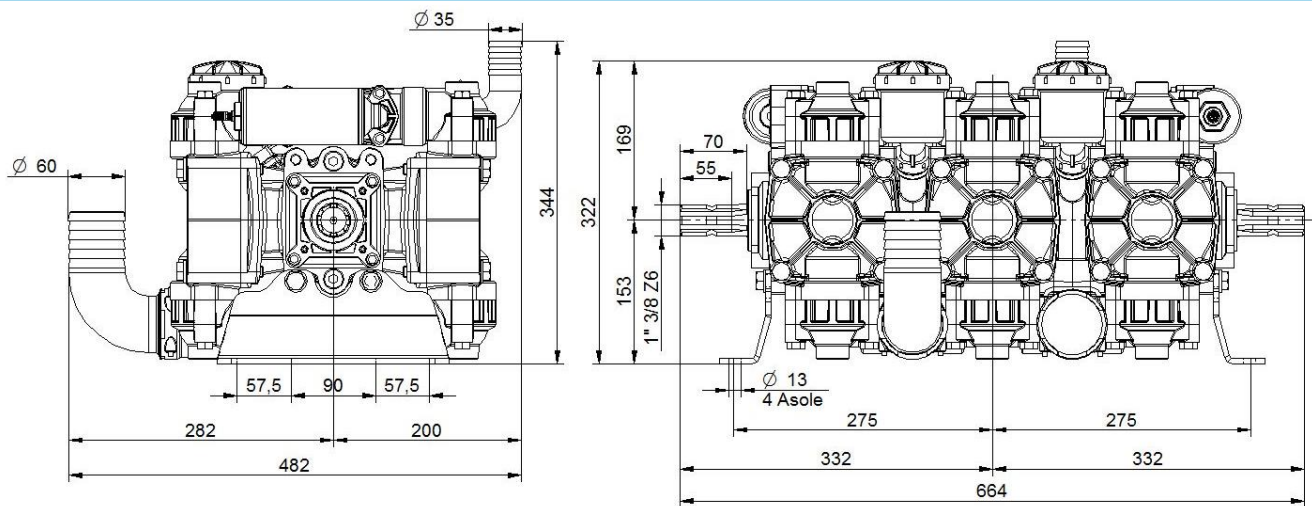
Tours/1': max 550
Pression: max 15 bar
Débit: max 403 l/1'
Poids: Kg 72
Max haut. Asp.: 3m

UmdrPro: max 550
Druck: max 15 bar
Foerderleistung: max 403 l/1'
Gewicht: Kg 72
Max Ansaughöhe: 3m

RPM: max 550
Presión: max 15 bar
Caudal: max 403 l/1'
Peso: Kg 72
Max disn. Asp.: 3m

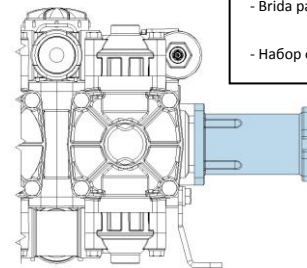
Число оборотов: 550
Давление: 15 бар
Подача: 403 л/Мин
Вес: Кг 72
Макс. Глубина. Всасыв.: 3м

DB 406

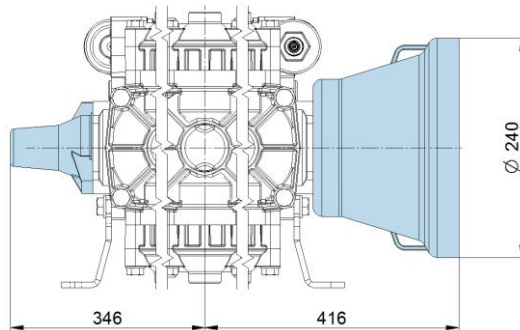


- Kit Flangiatura Mot. Idraulico
- Adapter flange kit for hydraulic motor
- Bride pour moteur hydraulique

- Geflansch zu Hydromotoren
- Brida para motores hidráulicos
- Набор фланцев для гидравл. мотора



- Cuffia protezione cardano chiusa
- Total protection shield
- Bol de protection cardan fermé
- Vollschutz
- Prtoteotor cigüeñal cerrado
- Защитный колпак вала закрытый



- Cuffia protezione cardano aperta
- Protection shield
- Bol de protection cardan ouvert
- Schutz
- Prtoteotor cigüeñal abierto
- Защитный колпак вала открытый

COMPONENTI	MATERIALI	COMPONENTS	MATERIALS	COMPOSANTS	MATERIAUX	TEILE	MATERIALEN	COMPONENTES	MATERIALES	КОМПОНЕНТЫ	МАТЕРИАЛЫ
carter	ghisa	pump body	cast iron	carter	fonte	Gehäuse	Grauguss	cuerpo bomba	fundición	картер	чугун
testata	alluminio plastificato	pump head	plastic coated aluminium	culasse	aluminium plastifié	Zylinderkopf	kunststoffüberzogen Alumin.	culata	aluminio plastificado	головка	пластифицированный алюминий
collettori	resina rinforzata	manifolds	reinforced resin	claviatures	résine renforcée	Saug - druckkanälen	verstärkt Kunstharz	colectores	resina reforzada	коллекторы	усиленная смола
valvola A/M	acciaio inox	check valve	stainless steel	clapet asp. ref.	acier inox	Ventil	rostfreier Stahl	válvula A/M	acero inox	нагнетательный клапан	сталь инокс
cappello valvola	resina sintetica	valve cage	synthetic resin	cage du clapet	résine synthétique	Ventilkäfig	Kunstharz	cajera válvula	resina sintética	выпускной клапан	синтетическая смола
membrana	gomma nitrilica	pump diaphragm	nitril rubber	membrane	caoutchouc nitrilique	Membrane	Gummi	membrana	gomma nitrilica	мембрана	нитрильная резина
camera aria	gomma nitrilica	dumper diaphragm	Nitril rubber	chambre à air	caoutchouc nitrilique	windkessel Membran	Gummi	membrana calderín	gomma nitrilica	воздушная камера	нитрильная резина
albero	acciaio cement. e temprato	pump shaft	casehardened steel	vilebrequin	acier cémenté et trempé	Welle	gehärteter Stahl	cigüeñal	acero cement. y templado	вал	жаропрочная сталь

IMOVILLI POMPE SRL

Via Masaccio, 1 – Zona Industriale Mancasale – 42124 Reggio Emilia – Tel. +39 0522 516595 – Fax +39 0522 514735

www.imovillipompe.it - e-mail: service@imovillipompe.it / export@imovillipompe.it