



-  5 membrane semi-idrauliche, collettori esterni, parti a contatto coi liquidi ossidate anticorrosione, comando incorporato o a distanza.
-  5 diaphragms semi-hydraulic, external manifolds, all parts in contact with liquids are anodized anti-corrosion, control assembly incorporated or remote.
-  5 membranes semi-hydrauliques, clavatures à l'extérieur du carter, parties en contact avec le liquide anodisées, groupe de commande incorporé ou à distance.
-  Pumpe in Sternbauweise mit 5 Kolben-Membranen, halb-hydraulisch gestützt. Aussenliegende Saug-Druckkanäle, Kontrollventil angeflanscht oder Fernbedienung. Flüssigkeitsführende Teile rostbeständig anodisiert.
-  5 membranas semi-hidráulicas, colectores externos, partes en contacto con líquidos anodizadas anticorrosión, mando incorporado o a distancia.
-  5 полугидравлические мембраны, внешние коллекторы, части находящиеся в контакте с жидкостями сделаны из нержавеющей материала, возможность встроенной или удаленной регулировки.



M 155

IMPIEGHI
Irrorazione,
atomizzatori

APPLICATIONS
Spraying,
mistblowers

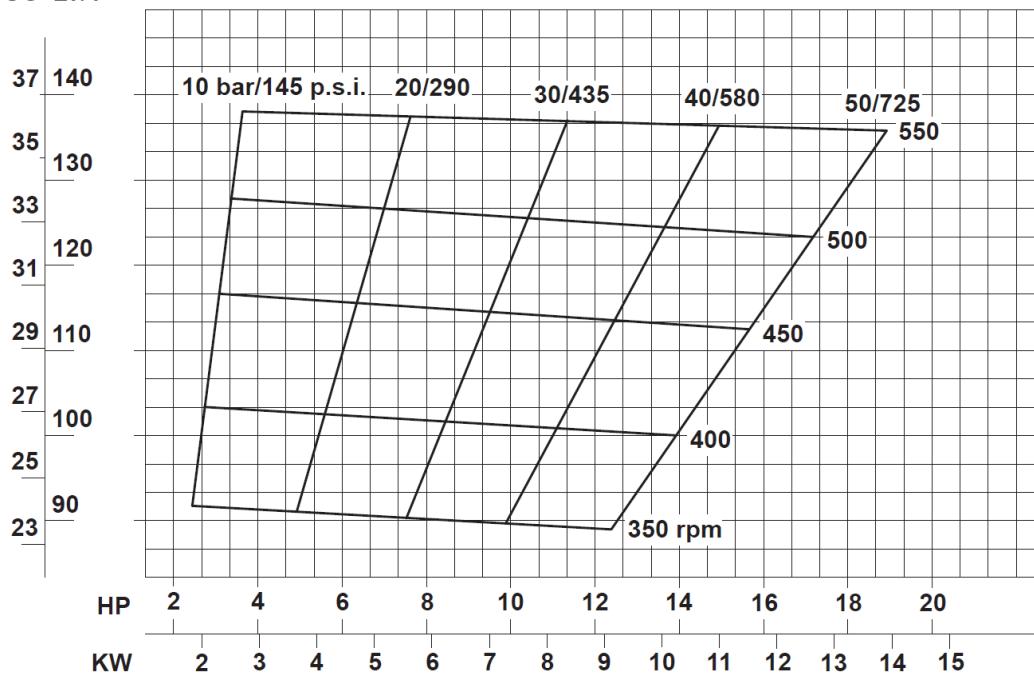
EMPLOIS
Pulvérisation,
atomiseurs

VERWENDUNGEN
Spritzen,
Sprühgeräte

APLICACIONES
Pulverización,
atomizadores

ИСПОЛЬЗОВАНИЕ
Опрыскивание,
Распыление

USG LT/1'



Giri/1': max 550
Pressione: max 50 bar
Portata: max 142 l/1'
Peso: 43 kg
Max disl. Asp.: 3m

Max RPM: 550
Pressure: max 50 bar
Capacity: max 142 l/1'
Weight: 43 kg
Max suction lift: 3m

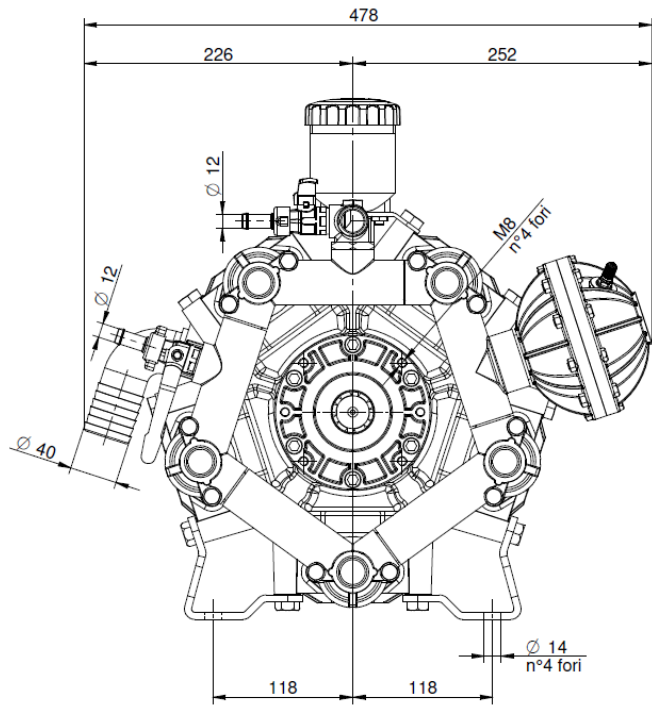
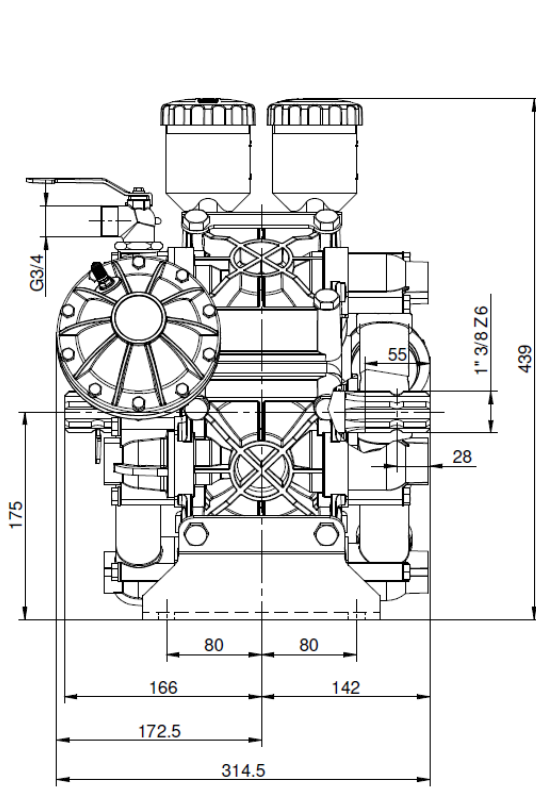
Tours/1': max 550
Pression: max 50 bar
Débit: max 142 l/1'
Poids: 43 kg
Max haut. Asp.: 3m

UmdrPro: max 550
Druck: max 50 bar
Foerderleistung: max 142 l/1'
Gewicht: 43 kg
Max Ansaughöhe: 3m

RPM: max 550
Presión: max 50 bar
Caudal: max 142 l/1'
Peso: 43 kg
Max disn. Asp.: 3m

Число оборотов: 550
Давление: 50 бар
Подача: 142 л/Мин
Вес: 43 Кг
Макс. Глубина. Всасыв.: 3м

M 155



Albero cardano passante M 1"3/8 – M 1"3/8
Through shaft M 1"3/8 – M 1"3/8
Arbre traversant cannelé mâle 1"3/8

Durchgehender Gelenkwellenstummel 1"3/8 – 6 beiderseits
Eje pasante estriado M 1"3/8 – M 1"3/8
Проходящий вал кардана M 1"3/8 – M 1"3/8

15/05/2024 – Dati informativi – Indicative data – Données à titre d'information – Kenndaten Unveränderlich – Datos indicativos – Информационные данные

COMPONENTI	MATERIALI	COMPONENTS	MATERIALS	COMPOSANTS	MATERIAUX	TEILE	MATERIALEN	COMPONENTES	MATERIALES	КОМПОНЕНТЫ	МАТЕРИАЛЫ
carter	Ghisa	pump body	cast iron	carter	fonte	Gehäuse	Grauguss	cuerpo bomba	fundición	картер	чугун
testata	alluminio anodizzato	pump head	anodized aluminium	culasse	aluminium anodisé	Zylinderkopf	eloxiertes Aluminium	culata	aluminio anodizado	головка	анодированный алюминий
collettori	alluminio anodizzato	manifolds	anodized aluminium	clavatures	aluminium anodisé	Saug - Druckkanälen	eloxiertes Aluminium	colectores	aluminio anodizado	коллекторы	анодированный алюминий
valvola A/M	acciaio inox	check valve	stainless steel	clapet asp. ref.	acier inox	Ventil	rostfreier Stahl	válvula A/M	acero inox	нагнетат. клапан	сталь инокс
cappello valvola	resina sintetica	valve cage	synthetic resin	cage du clapet	résine synthétique	Ventilkäfig	Kunstharz	cajera válvula	resina sintética	выпускной клапан	синтетическая смола
membrana	gomma nitrilica	pump diaphragm	nitril rubber	membrane	caoutchouc nitrilique	Membrane	Gummi	membrana	goma nitrilica	мембрана	нитрильная резина
camera aria	gomma nitrilica	dumper diaphragm	Nitril rubber	chambre à air	caoutchouc nitrilique	Windkessel Membrane	Gummi	membrana calderín	goma nitrilica	воздушная камера	нитрильная резина
albero	acciaio cement. e temprato	pump shaft	casehardened steel	vilebrequin	acier cémenté et trempé	Welle	gehärteter Stahl	cigüeñal	acero cement. y templado	вал	жаропрочная сталь

IMOVILLI POMPE SRL

Via Masaccio, 1 – Zona Industriale Mancasale – 42124 Reggio Emilia – Tel. +39 0522 516595 – Fax +39 0522 514735

www.imovillipompe.it e-mail: export@imovillipompe.it - service@imovillipompe.it