



6 membrane semidrauliche, collettori esterni, comando disponibile solo a distanza, parti a contatto coi liquidi in materiale anticorrosivo.

6 diaphragms semi-hydraulic, external manifolds, control assembly remote only, all wetted parts are in corrosion resistant materials.

6 membranes semi-hydrauliques, collecteurs à l'extérieur du carter. Groupe de commande seulement à distance. Parties en contact avec le liquide en matériel anticorrosif.

Pumpe in Sternbauweise mit 6 Kolbenmembranen halbhydraulisch gestützt. Aussen, liegende Saugdruckkanäle und für Fernbedienungsarmatur vorgesehen. Flüssigkeitsführende Teile aus rostbeständigem Material.

6 membranas semi-hidráulicas, colectores externos, partes en contacto con líquidos en material anticorrosión. Mando a distancia.

6 полугидравлические мембраны, внешние коллекторы, регуляторы возможны только на расстоянии, части находящиеся в контакте с жидкостями сделаны из нержавеющей материала.



D 466

IMPIEGHI
Diserbo e concimazione liquida

APPLICATIONS
Row-crops spraying, liquid fertilizing

EMPLOIS
Désherbage et engrais liquides

VERWENDUNGEN
Feldspritzgeräte, flüssige Düngung

APLICACIONES
Equipos herbicidas y abono líquido

ИСПОЛЬЗОВАНИЕ
Насосы для Полевых Опрыскивателей

	Pressione - Pressure - Pression - Druck - Presión - Давление																				
	0 bar / 0 PSI				5 bar / 73 PSI				10 bar / 145 PSI				15 bar / 218 PSI				20 bar / 290 PSI				
	Portata Delivery Débit Foerderleistung Caudal Podacha	Potenza Power Puissance Leistung Potencia Мощност	Portata Delivery Débit Foerderleistung Caudal Podacha	Potenza Power Puissance Leistung Potencia Мощност	Portata Delivery Débit Foerderleistung Caudal Podacha	Potenza Power Puissance Leistung Potencia Мощност	Portata Delivery Débit Foerderleistung Caudal Podacha	Potenza Power Puissance Leistung Potencia Мощност	Portata Delivery Débit Foerderleistung Caudal Podacha	Potenza Power Puissance Leistung Potencia Мощност	Portata Delivery Débit Foerderleistung Caudal Podacha	Potenza Power Puissance Leistung Potencia Мощност	Portata Delivery Débit Foerderleistung Caudal Podacha	Potenza Power Puissance Leistung Potencia Мощност	Portata Delivery Débit Foerderleistung Caudal Podacha	Potenza Power Puissance Leistung Potencia Мощност	Portata Delivery Débit Foerderleistung Caudal Podacha	Potenza Power Puissance Leistung Potencia Мощност	Portata Delivery Débit Foerderleistung Caudal Podacha	Potenza Power Puissance Leistung Potencia Мощност	
	RPM	l/min.	US GPM	HP	KW	l/min.	US GPM	HP	KW	l/min.	US GPM	HP	KW	l/min.	US GPM	HP	KW	l/min.	US GPM	HP	KW
350	290	77	2,0	1,5	285	76	4,5	3,3	284	75	8,0	5,9	284	75	11,5	8,5	283	75	15,0	11,0	
400	332	88	2,2	1,6	326	87	5,0	3,7	325	86	9,0	6,6	325	86	13,0	9,6	324	86	17,0	12,5	
450	373	99	2,6	1,9	367	98	5,5	4,0	366	97	10,0	7,4	365	97	14,5	10,7	364	96	19,0	14,0	
500	415	110	3,3	2,5	408	109	6,0	4,4	407	108	11,0	8,1	406	108	16	11,8	405	107	21,0	15,4	
550	456	121	4,6	3,4	448	119	6,5	4,8	447	119	12,0	8,8	446	118	17,5	12,9	445	118	23,0	16,9	

Giri/1': max 550
Pressione: max 20 bar
Portata: max 456 l/1'
Peso Kg 51,5
Max disl. Asp.: 3m

Max RPM: 550
Pressure: max 20 bar
Capacity: max 456 l/1'
Weight: Kg 51,5
Max suction lift: 3m

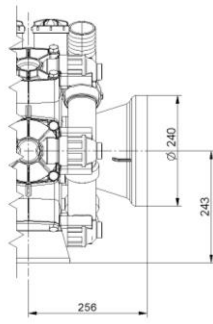
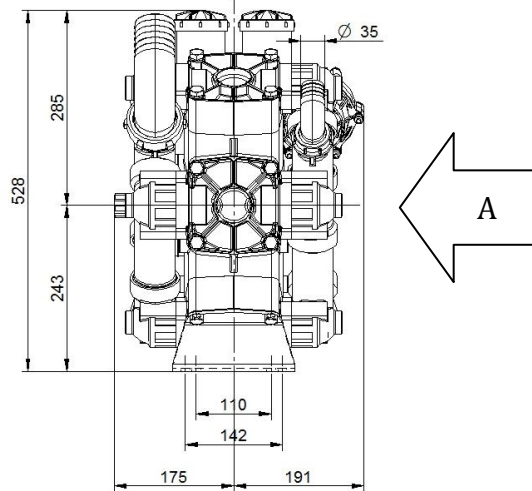
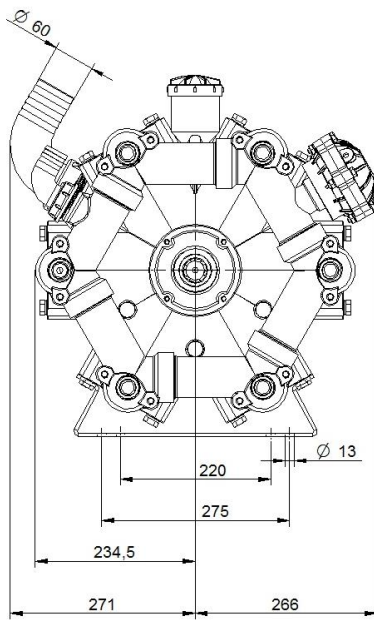
Tours/1': max 550
Pression: max 20 bar
Débit: max 456 l/1'
Poids: Kg 51,5
Max haut. Asp.: 3m

UmdrPro: max 550
Druck: max 20 bar
Foerderleistung: max 456 l/1'
Gewicht: Kg 51,5
Max Ansaughöhe: 3m

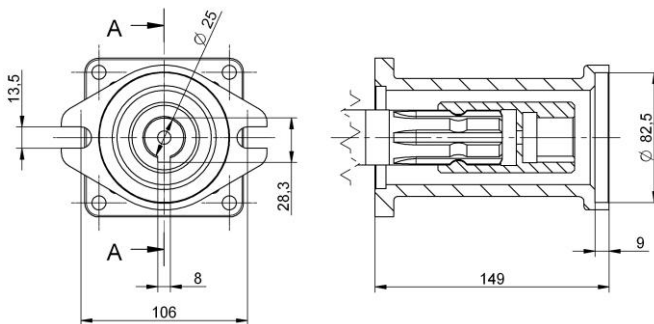
RPM: max 550
Presión: max 20 bar
Caudal: max 456 l/1'
Peso: Kg 51,5
Max disn. Asp.: 3m

Число оборотов: 550
Давление: 20 бар
Подача: 456 л/Мин
Вес: Кр 51,5
Макс. Глубина. Всасыв.: 3м

D 466



- Cuffia protezione cardano
- PTO shaft protection shield
- Bol de protection
- Schutzglocke
- Protector cigüeñal
- Защитная муфта кардана



- Kit Flangiatura Mot. Idraulico (solo lato "A")
- Adapter flange kit for hydraulic motor ("A" Only Side)
- Bride pour moteur hydraulique (côté "A" seulement)
- Geflanscht zu Hydromotoren (Nur "A"- Seite)
- Brida para motores hidráulicos (sólo lado "A")
- Набор фланцев для гидравл.мотора (только со стороны A)

COMPONENTI	MATERIALI	COMPONENTS	MATERIALS	COMPOSANTS	MATERIAUX	TEILE	MATERIALEN	COMPONENTES	MATERIALES	КОМПОНЕНТЫ	МАТЕРИАЛЫ
carter	alluminio	pump body	aluminium	carter	aluminium	Gehäuse	Aluminium	cuerpo bomba	aluminio	картер	алюминий
testata	alluminio plastificato	pump head	plastic coated aluminium	culasse	aluminium plastifié	Zylinderkopf	kunststoffüberzogen Alumin.	culata	aluminio plastificado	головка	пластифц. алюминий
collettori	resina rinforzata	manifolds	reinforced resin	claviatures	résine renforcée	Saug - druckkanälen	verstärkt Kunstharz	colectores	resina reforzada	коллекторы	усиленная смола
valvola A/M	acciaio inox	check valve	stainless steel	clapet asp. ref.	acier inox	Ventil	rostfreier Stahl	válvula A/M	acero inox	нагнетат. клапан	сталь инокс
cappello valvola	resina sintetica	check valve	synthetic resin	clapet asp. ref.	résine synthétique	Ventilkäfig	Kunstharz	cajera válvula	resina sintética	выпускной клапан	синтетическая смола
membrana	gomma nitrilica	pump diaphragm	nitril rubber	membrane	caoutchouc nitrilique	Membrane	Gummi	membrana	gomma nitrilica	мембрана	нитрильная резина
camera aria	gomma nitrilica	dumper diaphragm	Nitril rubber	chambre à air	caoutchouc nitrilique	windkessel Membran	Gummi	membrana calderín	gomma nitrilica	воздушная камера	нитрильная резина
albero	acciaio cement. e temprato	pump shaft	casehardened steel	vilebrequin	acier cémenté et trempé	Welle	gehärteter Stahl	cigüeñal	acero cement. y templado	вал	жаропрочная сталь

IMOVILLI POMPE SRL

Via Masaccio, 1 – Zona Industriale Mancasale – 42124 Reggio Emilia – Tel. +39 0522 516595 – Fax +39 0522 514735

www.imovillipompe.it - e-mail: service@imovillipompe.it