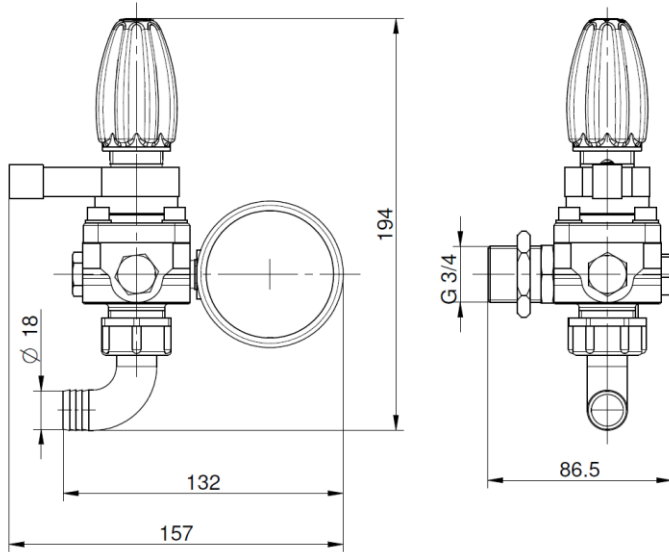




IT Valvola di regolazione ad alta pressione di tipo indiretto, pressione costante, membrana di separazione, by-pass del liquido in eccesso, leva annullo rapido della pressione, manometro a riempimento di liquido.

UK Regulating valve at high pressure, constant pressure, diaphragm separation, by-pass of the excess liquid, unloader handle, liquid-filled pressure gauge.



VR16 OT

IMPIEGHI

Irrorazione,
Atomizzatori,
Industria

APPLICATIONS

Spraying,
Mistblowers,
Industrial

EMPLOIS

Pulvérisation,
Atomiseurs,
Industrie

VERWENDUNGEN

Spritzen,
Sprühgeräte,
Industrie

APLICACIONES

Pulverización,
Atomizadores,
Industria

ИСПОЛЬЗОВАНИЕ

Опрыскивание,
Распыление,
Промышленность

COMPONENTI	MATERIALI	COMPONENTS	MATERIALS	COMPOSANTS	MATERIAUX	TEILE	MATERIALEN	COMPONENTES	MATERIALES	КОМПОНЕНТЫ	МАТЕРИАЛЫ
valvola	acciaio inox	valve	stainless steel	vanne	acier inox	Ventil	rostfreier stahl	válvula	acero inox	клапан	сталь инокс
sede valvola	acciaio inox	set valve	stainless steel	siège vanne	acier inox	Sitz-ventil	rostfreier stahl	válvula asiento	acero inox	база клапана	сталь инокс
corpo sup.	resina rinforzata	upper body	reinforced resin	couvercle	résine renforcée	Obergehäuse	verstärkt Kunstharz	cuero superior	resina reforzada	верхний корпус	усиленная смола
corpo	ottone	body	brass	corp	laiton	Gehäuse	Messing	cuero	latón	корпус	латунь
membrana	desmopan	diaphragm	desmopan	membrane	desmopan	Membran	desmopan	membrana	desmopan	мембрана	десмопан

Pressione: max 50 bar	Pressure: max 50 bar	Pression: max 50 bar	Druck: max 50 bar	Presión: max 50 bar	Давление: 50 бар
Portata: max 80 l/1'	Capacity: max 80 l/1'	Débit: max 80 l/1'	Kapazität: max 80 l/1'	Flujo: max 80 l/1'	Подача: 80 л/Мин
Peso: kg	Weight: kg	Poids: kg	Gewicht: kg	Peso: kg	Вес: kr

IMOVILLI POMPE SRL

Via Masaccio, 1 – Zona Industriale Mancasale – 42124 Reggio Emilia – Tel. +39 0522 516595 – Fax +39 0522 514735

www.imovillipompe.it - e-mail: service@imovillipompe.it